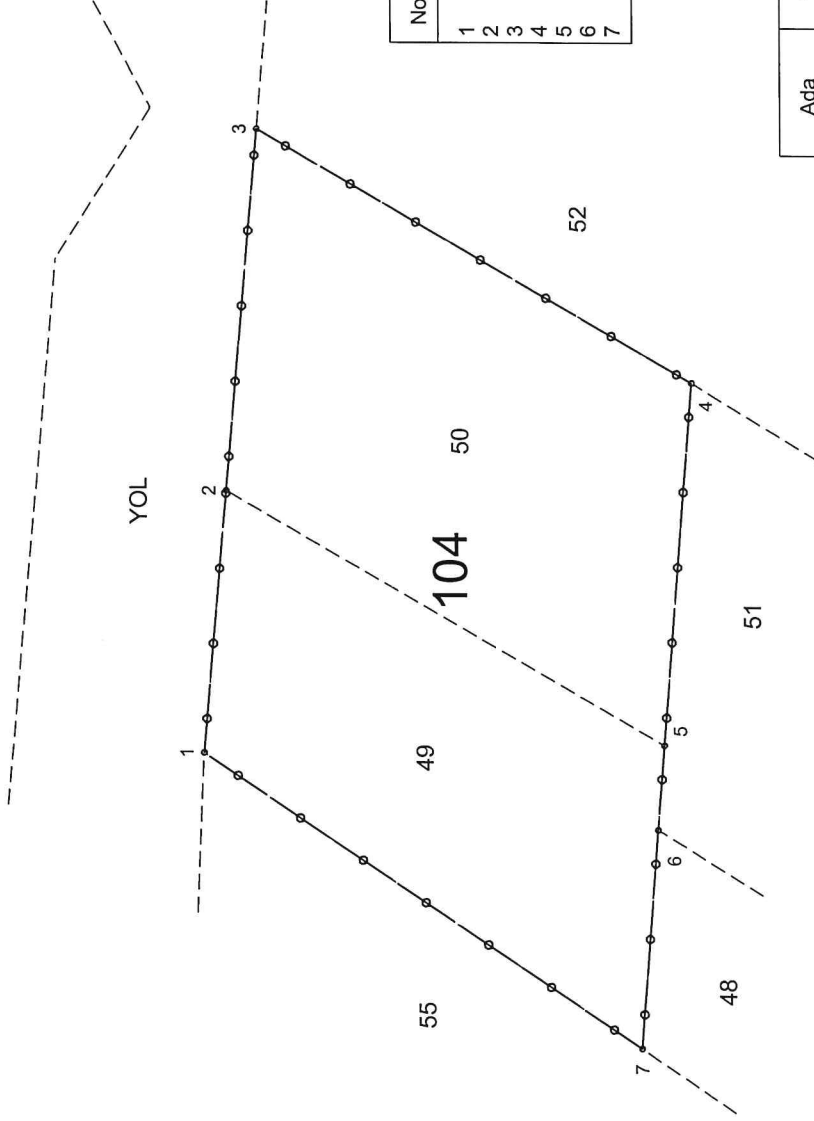


İŞLEMİN CİNSİ - FEN KAYIT TARİH/NO	İMAR UYGULAMASI		
İŞLEME KÖNÜ ÖLAN PARSELİN	İLİ : YALOVA İLÇESİ : TERMAL MAH/KÖYÜ : GÖKÇEDERE PAFTA NO : G22D14D3B-3C ADA NO : 652104 PARSEL NO : 49+50		
YÜKLENİCİ (SORUMLU) MÜHENDİS	ADI-SOYADI : ÖZGÜR TEZTÜNER DİPLOMA NO : 1439 ODA SİCİL NO : 7208 TİCARET SİCİL NO : VERGİ NO : 54211061640 İŞ ADRESİ -TELEFON : MERKEZ - YALOVA 0226 813 20 15	<p>ÖZGÜR TEZTÜNER Harita Mühendisi Dp.No: 1439 Oda Sic.No: 7208 Büro Tescil No: 9191</p>	
TMMOB HARİTA VE KADASTRO MÜHENDİSLERİ ODASI	BÜRO TESCİL TARİHİ : 05.02.2024 BÜRO TESCİL NO : 9191 * Yıllık olarak alınan büro tescil belgesinin tarih ve nosu yazılacaktır.		
KONTROL VE ONAY	ENCÜMEN KARARI/ BAKANLIK/İDARE ONAYI/ KAMULAŞTIRMA	KONTROLÜ YAPILMIŞTIR.	ONAY
	Karar No/Onay Sayısı	Tarih	Kadastro Kont.Müh.
	132	18.09.2024	
	Kont. Eden	Tasdik Eden/...../ 20...
	<p>Rıdvan BAS Kadastro İşleri Müdürü</p>/... /20... tarih ve Yevmiye Numarası ile tescil edilmiştir./...../ 20....

İLİ : YALOVA
İLÇESİ : TERMAL
KÖYÜ : GOKÇEDERE
PAFTA : G22D14D3B-3C
ADA : 104
PARSEL : 49+50

DÜZENLEME SINIR KROKİSİ



KROKİ

ITRF KOORDINATLARI

NoktaNo	Y	X
1	430164.83	4497280.86
2	430177.21	4497279.78
3	430194.25	4497278.29
4	430182.36	4497257.70
5	430165.25	4497259.06
6	430161.27	4497259.37
7	430150.95	4497260.19

YÜZÖLÇÜM HESABI

Ada	Parsel	Noktalar	HesapAlan
	Düzenleme Alanı	1,2,3,4,5,6,7	660.08

—○— Düzenleme Sınırı

--- Uygulamaya Giren Parsel Sınırları

— Ada / Blok Sınırları

DÜZENLEYEN		UYGUNDUR	
ADİ SOYADI	ÖZGÜR TEZTÜRER	BELEDİYE/ÖZEL İDARE	ONAYLAYAN
TARİHİ	15.05.2024	KONTROL EDEN	
İMZA		İmza İşleri Müdürü	
		İmza İşleri Müdürü	
		İmza İşleri Müdürü	

İLİ :YALOVA										SAYFA NO: 1	
İLÇESİ :TERMAL											
KÖY/MAH. :GÖKÇEDERE											
T.C. TERMAL											
BELEDİYESİ										NOLU UYGULAMA SAHASI	
Ö Z E T										C E T V E L İ	
K A D A S T R O											
Ada/Par	Alan	Kamu.	Y.Terk	D.Girmeyen	Dopal	Dopalma	Dop	i.Tahsis	AdaNo	I M A R	
104/49	290.39	-	22.45	-	290.39	-	0.00	290.39	104	Alan	
104/50	369.69	-	28.58	-	369.69	-	0.00	369.69		660.08	

K A D A S T R O T O P L A M L A R I											
Toplam Pay	Toplam Alan	Top Kamu	Toplam Y.Terk	Toplam D.Girmeyen	Toplam Dopal	Top. Dopalma	Düz. Dop	Giren Dop	Toplam Tahsis	I M A R	
660.08	660.08	0.00	51.03	0.00	660.08	-	-	0.00	660.08	Toplam Alan	
										660.08	

Düzenleme Ortaklık Payı Hesabı
 Kamuya Ayrılan Alan= 660.08 = 0.00
 Düzenleme Ortaklık Payı = 0.00 / 660.08 = 0.00000000

ÖZGÜR TEZTÜREK
 Harp Mühendisi
 Dip.No: 143 Oda Sic.No: 7208
 Etilo Tescil No: 9191

ÖZGÜR TEZTÜREK
 Harp Mühendisi
 Etilo Tescil No: 9191

T.C. TERMAL BELEDİYESİ

DÜZENLEME ORTAKLIK PAYI VE KAMULAŞTIRMA MİKTARI HESAP CETVELİ

Düz. Ort. Payı alınmayacak parsellerin alanı=(a) veya varsa(c)=

Düz. Ort. Payı alınacak Parsellerin Alanı (h) = 660.08

Düz. Giren Toplam Alan = [a]+[h] = veya [c]+[h] = 660.08
İmar Parseline Tahsis Edilen Alan = 660.08

Kamu Hizmetlerine Ayrılan Alan = 0.00
[h] x%45 =

Fark
varsa eski imar adalarından kamulaştırılanlar [d] =

Kalan Fark =

Kamulaştırma gereken = (kalan farkx100/65 = [t] =

Düz.Ort.payı = (h-k)x0.45 veya (j-k)x0.45 =

varsa eski imar adalarından kamulaştırılan =

Kamu Hizmetlerine Ayrılan Alan = 0.00

Düzenleme Ortaklık Payı Oranı = $\frac{\text{Kamu hiz. Ayr. Alan}}{[j]}$ = $\frac{0.00}{660.08}$ = 0.0000000
[h]

	HESABI YAPAN	KONTROL EDEN
ADI - SOYADI	ÖZGÜR TEZTÜNER	
GÖREVİ	ÖZGÜR TEZTÜNER Mühendis	İdris BAŞ İmar İşleri Müdürü
TARİH	Dip.No: 439 Oda Sic.No: 7208 Büro Tescil No: 9191	
İMZA		

* Kamulaştırılacak alan yerine belediye parselleri tahsis edilirse [h] yerine [j] alınır

NOT: Yukarıdaki satırlar ihtiyaca göre doldurulur .

TOPLAM ALAN : 660.08	M A L A H I P L E R I A R A Ş T I R M A	SAYFA NO: 1
TOPLAM PAY : 660.08	V E	
TOPLAM KAMU LAŞTIRMA : 0.00	Ö Z E T F O R M U	TOPLAM ADA ALANI : 660.08
TOP. DÜZENLEME GİRMEYEN: 0.00	(KADASTRO PARSELİNE SIRALI)	O.KATILIM ORANI : 0.0000000
TOP. DÜZENLEMeye GİREN: 660.08		D.O.PAYI ORANI : 0.0000000

SNo	Pafta	Ada/Par	Alan/Pay	Hisse	Malik/Baba Adı	Kamu	Dopl/Th	Ada/Par	Alan	Hisse	Pay
1	G22D14D3B-	104/49	290.39 10.01	1000 29039	YASEMIN SÖNMEZ ALI RIZA	-	0.00 10.01	104/57	148.02	1001/14802	10.01
2	G22D14D3B-	104/49	290.39 27.09	2708 29039	ILYAS GEVİNÇ MEMİŞ	-	0.00 27.09	104/57	148.02	2709/14802	27.09
3	G22D14D3B-	104/49	290.39 110.92	11091 29039	MALİYE HAZİNESİ	-	0.00 110.92	104/57	148.02	11092/14802	110.92
4	G22D14D3B-	104/49	290.39 0.22	89 116156	MERT YAVUZ ERCAN	-	0.00 0.22	104/58	512.06	22/51206	0.22
5	G22D14D3B-	104/49	290.39 0.22	89 116156	DUYGU ÜSTÜNDAĞ ERCAN	-	0.00 0.22	104/58	512.06	22/51206	0.22
6	G22D14D3B-	104/49	290.39 0.15	89 174234	GÜLNUR YAVUZ ŞİHLİ	-	0.00 0.15	104/58	512.06	15/51206	0.15
7	G22D14D3B-	104/49	290.39 0.37	445 348468	PINAR SÖZEN SEZAL	-	0.00 0.37	104/58	512.06	37/51206	0.37
8	G22D14D3B-	104/49	290.39 0.37	445 348468	TUNÇ KUŞ SEZAL	-	0.00 0.37	104/58	512.06	37/51206	0.37
9	G22D14D3B-	104/49	290.39 0.25	445 522702	SEZAL KUŞ AHMET SABR	-	0.00 0.25	104/58	512.06	25/51206	0.25
10	G22D14D3B-	104/49	290.39 0.12	445 1045404	ÖZKAN ARMAN SAMI	-	0.00 0.12	104/58	512.06	12/51206	0.12
11	G22D14D3B-	104/49	290.39 0.37	445 348468	AYSAN ATAY DURSUN	-	0.00 0.37	104/58	512.06	37/51206	0.37
12	G22D14D3B-	104/49	290.39 3.96	3560 261351	SELAHATTİN MADEN MEHMET	-	0.00 3.96	104/58	512.06	396/51206	3.96
13	G22D14D3B-	104/49	290.39 1.32	3560 784053	YUNUS EMRE SAĞDIÇ NECATİ	-	0.00 1.32	104/58	512.06	132/51206	1.32
14	G22D14D3B-	104/49	290.39 1.32	3560 784053	YASİN SAĞDIÇ NECATİ	-	0.00 1.32	104/58	512.06	132/51206	1.32
15	G22D14D3B-	104/49	290.39 1.32	3560 784053	NEJDET SAĞDIÇ NECATİ	-	0.00 1.32	104/58	512.06	132/51206	1.32
16	G22D14D3B-	104/49	290.39 3.96	3560 261351	HAVVA MEYDAN MEHMET	-	0.00 3.96	104/58	512.06	396/51206	3.96
17	G22D14D3B-	104/49	290.39 0.42	890 609819	SAVAŞ HORASAN AHMET	-	0.00 0.42	104/58	512.06	42/51206	0.42

ÖZGÜR TEZTÜREK
Maliye Müfettişi
Dip.No: 269 Oda Sic.No: 7208
Büro Tel: Hi No: 9191

ÖZGÜR TEZTÜREK
Maliye İşleri Müdürü

M A L S A H İ P L E R İ A R A Ş T I R M A
V E
Ö Z E T F O R M U
(K A D A S T R O P A R S E L İ N E S İ R A L I)

TOPLAM ALAN : 660.08
TOPLAM KAMULAŞTIRMA : 660.08
TOPLAM DÜZENLE GİRMEYEN: 0.00
TOPLAM DÜZENLEMEYE GİREN: 660.08

TOPLAM ADA ALANI : 660.08
O.KATILIM ORANI : 0.0000000
D.O.PAYI ORANI : 0.0000000

SAYFA NO: 2

K A D A S T R O		I M A R									
SNo	Pafta	Ada/Par	Alan/Pay	Hisse	Malik/Baba Adı	Kamu	Dop/Th	Ada/Par	Alan	Hisse	Pay
18	G22D14D3B-	104/49	290.39 0.42	890 609819	AHMET KORKUT HORASAN SAVAŞ	-	0.00 0.42	104/58	512.06	42/51206	0.42
19	G22D14D3B-	104/49	290.39 0.42	890 609819	BARİŞ HORASAN SAVAŞ	-	0.00 0.42	104/58	512.06	42/51206	0.42
20	G22D14D3B-	104/49	290.39 0.42	890 609819	BANU ŞAR SAVAŞ	-	0.00 0.42	104/58	512.06	42/51206	0.42
21	G22D14D3B-	104/49	290.39 1.78	178 29039	OKTAY SEVİNÇ REMZİ	-	0.00 1.78	104/58	512.06	178/51206	1.78
22	G22D14D3B-	104/49	290.39 0.59	178 87117	NURHAN KIVANÇ SEVİNÇ MEHMET	-	0.00 0.59	104/58	512.06	59/51206	0.59
23	G22D14D3B-	104/49	290.39 1.98	1780 261351	GİZEM ERİŞ RIDVAN	-	0.00 1.98	104/58	512.06	198/51206	1.98
24	G22D14D3B-	104/49	290.39 5.93	1780 87117	EMEL ERSEN ENVER	-	0.00 5.93	104/58	512.06	593/51206	5.93
25	G22D14D3B-	104/49	290.39 0.56	445 232312	CEMİL ÖZAYDEMİR MEHMET SAD	-	0.00 0.56	104/58	512.06	56/51206	0.56
26	G22D14D3B-	104/49	290.39 0.37	445 348468	SABIHA ÖZAYDEMİR MUSTAFA	-	0.00 0.37	104/58	512.06	37/51206	0.37
27	G22D14D3B-	104/49	290.39 0.59	178 87117	ŞENNUR AKIN ÇETİN	-	0.00 0.59	104/58	512.06	59/51206	0.59
28	G22D14D3B-	104/49	290.39 0.99	890 261351	SEVGİ GÖRÜR SEFER	-	0.00 0.99	104/58	512.06	99/51206	0.99
29	G22D14D3B-	104/49	290.39 0.59	178 87117	ALİ YAVUZ ÇETİN	-	0.00 0.59	104/58	512.06	59/51206	0.59
30	G22D14D3B-	104/49	290.39 0.59	178 87117	AHMET YAVUZ ÇETİN	-	0.00 0.59	104/58	512.06	59/51206	0.59
31	G22D14D3B-	104/49	290.39 5.93	1780 87117	SERPİL UZUN ENVER	-	0.00 5.93	104/58	512.06	593/51206	5.93
32	G22D14D3B-	104/49	290.39 1.70	3560 609819	YAŞAR SEVİNÇ HARUN	-	0.00 1.70	104/58	512.06	170/51206	1.70
33	G22D14D3B-	104/49	290.39 0.57	3560 1829457	HANDAN OĞUZ MEHMET	-	0.00 0.57	104/58	512.06	57/51206	0.57
34	G22D14D3B-	104/49	290.39	3560	SUZAN SEVİNÇ	-	0.00	104/58	512.06	170/51206	1.70

ÖZGÜR TEZTÜREK
Emlak Mübendisi
Dip.No: 1431 Oda Sic.No: 7208
İGNO Sic.No: 9191

Adnan BİNAŞ
İmar İşleri Müdürü

TOPLAM ALAN : 660.08		M A L C A H I P L E R İ A R A Ş T I R M A		SAYFA NO: 3							
TOPLAM PAY : 660.08		Ö Z E T F O R M U		TOPLAM ADA ALANI : 660.08							
TOPLAM KAMULAŞTIRMA : 0.00		(K A D A S T R O P A R S E L İ N E S I R A L I)		O. K A T I L İ M O R A N I : 0.0000000							
TOP. DÜZENLE. GİRMEYEN: 0.00				D. O. P A Y I O R A N I : 0.0000000							
TOP. DÜZENLEMeye GİREN: 660.08											
K A D A S T R O		I M A R									
SNo	Pafta	Ada/Par	Alan/Pay	Hisse	Malik/Baba Adı	Kamu	Dop/Th	Ada/Par	Alan	Hisse	Pay
			1.70	609819	HARUN		1.70				
35	G22D14D3B-	104/49	290.39 0.57	3560 1829457	HAKAN AÇANGÜL MEHMET	-	0.00 0.57	104/58	512.06	57/51206	0.57
37	G22D14D3B-	104/49	290.39 0.20	178 261351	YUNUS EMRE ACAR ATEŞ	-	0.00 0.20	104/58	512.06	20/51206	0.20
38	G22D14D3B-	104/49	290.39 0.74	445 174234	HÜLYA ÖZTÜRK FAHRETTİN	-	0.00 0.74	104/58	512.06	74/51206	0.74
39	G22D14D3B-	104/49	290.39 0.99	890 261351	DÜNDAR SARI CEMİL	-	0.00 0.99	104/58	512.06	99/51206	0.99
40	G22D14D3B-	104/49	290.39 0.49	445 261351	SERPİL KURT SALİH ZEKİ	-	0.00 0.49	104/58	512.06	49/51206	0.49
41	G22D14D3B-	104/49	290.39 0.99	890 261351	HÜLYA SÜER NIZAMETTİN	-	0.00 0.99	104/58	512.06	99/51206	0.99
42	G22D14D3B-	104/49	290.39 1.48	445 87117	SADIK SAZAN MEHMET ORH	-	0.00 1.48	104/58	512.06	148/51206	1.48
43	G22D14D3B-	104/49	290.39 1.48	445 87117	GÜLCAN ENGİN MEHMET ORH	-	0.00 1.48	104/58	512.06	148/51206	1.48
44	G22D14D3B-	104/49	290.39 0.57	3560 1829457	KAMİL ÇOKÇALIŞKAN MUHARREM	-	0.00 0.57	104/58	512.06	57/51206	0.57
45	G22D14D3B-	104/49	290.39 3.96	3560 261351	NECİMİ GÜNAY SELAHATTİN	-	0.00 3.96	104/58	512.06	396/51206	3.96
46	G22D14D3B-	104/49	290.39 3.96	3560 261351	HAYRETTİN GÜNAY SELAHATTİN	-	0.00 3.96	104/58	512.06	396/51206	3.96
47	G22D14D3B-	104/49	290.39 3.96	3560 261351	MÜYESSER GÜNAY SELAHATTİN	-	0.00 3.96	104/58	512.06	396/51206	3.96
48	G22D14D3B-	104/49	290.39 1.98	1780 261351	HÜSAMETTİN GÜNAY SABRİ	-	0.00 1.98	104/58	512.06	198/51206	1.98
49	G22D14D3B-	104/49	290.39 1.98	1780 261351	GÜLSER YAŞINKILIÇ SABRİ	-	0.00 1.98	104/58	512.06	198/51206	1.98
50	G22D14D3B-	104/49	290.39 1.98	1780 261351	REZAN HARDAL SABRİ	-	0.00 1.98	104/58	512.06	198/51206	1.98
51	G22D14D3B-	104/49	290.39 1.98	1780 261351	NEJLA MENCİK SABRİ	-	0.00 1.98	104/58	512.06	198/51206	1.98

ÖZGÜR TEZTÜREN

Barla Mühürsüzü

Şif.No: 1433 / Sic.No: 7203

Düğü No: 9191

Edvin BAŞ
İncelemeleri Müdürü

M A L S A H I P L E R İ A R A Ş T I R M A
Ö Z E T F O R M U
(K A D A S T R O P A R S E L İ N E S İ R A L I)

TOPLAM ALAN : 660.08
TOPLAM PAY : 660.08
TOPLAM KAMULAŞTIRMA : 0.00
TOP. DÜZENLE. GİRMEYEN: 0.00
TOP. DÜZENLEMEMEYE GİREN: 660.08

SAYFA NO: 4

TOPLAM ADA ALANI : 660.08
O.KATILIM ORANI : 0.0000000
D.O.PAYI ORANI : 0.0000000

K A D A S T R O		I M A R									
SNo	Pafta	Ada/Par	Alan/Pay	Hisse	Malik/Baba Adı	Kamu	Dop/Th	Ada/Par	Alan	Hisse	Pay
52	G22D14D3B-	104/49	290.39 2.97	890 87117	SEYFİ GÜNAY KEMAL	-	0.00 2.97	104/58	512.06	297/51206	2.97
53	G22D14D3B-	104/49	290.39 1.98	1780 261351	KAMİL ALFAT HAMDI	-	0.00 1.98	104/58	512.06	198/51206	1.98
54	G22D14D3B-	104/49	290.39 1.98	1780 261351	MÜKERREM ESER HAMDI	-	0.00 1.98	104/58	512.06	198/51206	1.98
55	G22D14D3B-	104/49	290.39 1.98	1780 261351	KADEM ALFAT HAMDI	-	0.00 1.98	104/58	512.06	198/51206	1.98
56	G22D14D3B-	104/49	290.39 1.98	1780 261351	MÜZEYYEN ALFAT HAMDI	-	0.00 1.98	104/58	512.06	198/51206	1.98
57	G22D14D3B-	104/49	290.39 1.98	1780 261351	GÜLER ALFAT HAMDI	-	0.00 1.98	104/58	512.06	198/51206	1.98
58	G22D14D3B-	104/49	290.39 1.70	3560 609819	ÜMRAN BAYRAK HARUN	-	0.00 1.70	104/58	512.06	170/51206	1.70
59	G22D14D3B-	104/49	290.39 3.96	3560 261351	GÜLFE AKSOY AHMET	-	0.00 3.96	104/58	512.06	396/51206	3.96
60	G22D14D3B-	104/49	290.39 0.99	890 261351	MUALLA GÖRÜR MEHMET BAH	-	0.00 0.99	104/58	512.06	99/51206	0.99
61	G22D14D3B-	104/49	290.39 1.48	445 87117	GÖKÇE FEYTAHOĞLU FARUK	-	0.00 1.48	104/58	512.06	148/51206	1.48
62	G22D14D3B-	104/49	290.39 1.98	1780 261351	RECEP GÖRÜR KADEM	-	0.00 1.98	104/58	512.06	198/51206	1.98
63	G22D14D3B-	104/49	290.39 1.98	1780 261351	KADEM GÖRÜR KADEM	-	0.00 1.98	104/58	512.06	198/51206	1.98
64	G22D14D3B-	104/49	290.39 0.74	445 174234	EMİNE KÜÇÜKDALGIÇ FAHRETTİN	-	0.00 0.74	104/58	512.06	74/51206	0.74
65	G22D14D3B-	104/49	290.39 0.74	445 174234	AHMET GÖRÜR FAHRETTİN	-	0.00 0.74	104/58	512.06	74/51206	0.74
66	G22D14D3B-	104/49	290.39 0.74	445 174234	ÇİĞDEM ÖZTÜRK FAHRETTİN	-	0.00 0.74	104/58	512.06	74/51206	0.74
67	G22D14D3B-	104/49	290.39 1.48	445 87117	CEM GÖRÜR FARUK	-	0.00 1.48	104/58	512.06	148/51206	1.48
68	G22D14D3B-	104/49	290.39 3.96	3560 261351	FAHRI GÖRÜR AHMET	-	0.00 3.96	104/58	512.06	396/51206	3.96

ÖZGÜR TEZTÜREK

Harita Mühürü

Dip.No: 145/Çda Sic.No: 7203

Ön Tevcih No: 9191

Özgen Baş
İmar İşleri Müdürü

Sno	Pafta	Ada/Par	Alan/Pay	Hisse	Malik/Baba Adı	Kamu	Dop/İth	Ada/Par	Alan	Hisse	Pay
69	G22D14D3B-	104/49	290.39 2.37	712 87117	SENIHA EŞSİZ YAKUP	-	0.00 2.37	104/58	512.06	237/51206	2.37
70	G22D14D3B-	104/49	290.39 2.37	712 87117	ÖZGÜR SEVİNÇ YAKUP	-	0.00 2.37	104/58	512.06	237/51206	2.37
71	G22D14D3B-	104/49	290.39 0.79	712 261351	RAHİDE AKAN MEHMET RÜS	-	0.00 0.79	104/58	512.06	79/51206	0.79
72	G22D14D3B-	104/49	290.39 0.79	712 261351	RUHİDE HOŞGÖR MEHMET RÜS	-	0.00 0.79	104/58	512.06	79/51206	0.79
73	G22D14D3B-	104/49	290.39 0.89	89 29039	COŞKUN SEVİNÇ OSMAN	-	0.00 0.89	104/58	512.06	89/51206	0.89
74	G22D14D3B-	104/49	290.39 0.89	89 29039	ERSOY SEVİNÇ OSMAN	-	0.00 0.89	104/58	512.06	89/51206	0.89
75	G22D14D3B-	104/49	290.39 0.66	1780 784053	SÜHEYLA SARICA HAMİDİ	-	0.00 0.66	104/58	512.06	66/51206	0.66
76	G22D14D3B-	104/49	290.39 0.66	1780 784053	TURAN SARI HAMİDİ	-	0.00 0.66	104/58	512.06	66/51206	0.66
77	G22D14D3B-	104/49	290.39 0.66	1780 784053	NECLA SARI HAMİDİ	-	0.00 0.66	104/58	512.06	66/51206	0.66
78	G22D14D3B-	104/49	290.39 0.49	445 261351	PERİHAN GİRGİN OSMAN	-	0.00 0.49	104/58	512.06	49/51206	0.49
79	G22D14D3B-	104/49	290.39 0.49	445 261351	SUAT AKIN OSMAN	-	0.00 0.49	104/58	512.06	49/51206	0.49
80	G22D14D3B-	104/49	290.39 0.49	445 261351	FUAT AKIN OSMAN	-	0.00 0.49	104/58	512.06	49/51206	0.49
81	G22D14D3B-	104/49	290.39 0.99	890 261351	RIZA SARI CEMAL	-	0.00 0.99	104/58	512.06	99/51206	0.99
82	G22D14D3B-	104/49	290.39 1.48	445 87117	ZEYNEP NECLA AKYÜZ MUSTAFA FA	-	0.00 1.48	104/58	512.06	148/51206	1.48
83	G22D14D3B-	104/49	290.39 1.48	445 87117	SERAP TATLI MUSTAFA FA	-	0.00 1.48	104/58	512.06	148/51206	1.48
84	G22D14D3B-	104/49	290.39 0.56	445 232312	ZEYNEP FATMA ÖZAYDEM MEHMET SAD	-	0.00 0.56	104/58	512.06	56/51206	0.56
85	G22D14D3B-	104/49	290.39	445	SELÇUK UZTÜRK	-	0.00	104/58	512.06	49/51206	0.49

ÖZGÜR TEZTÜRER
 İmarate Mühürhisi
 Dip.No: 1439 Adı Sic.No: 7208
 Etil Tesdi No: 9191

ÖZGÜR TEZTÜRER
 İmar İşleri Müdürü

TOPLAM ALAN : 660.08	M A L S A H I P L E R İ A R A Ş T I R M A	SAYFA NO: 6
TOPLAM PAY : 660.08	V E	
TOPLAM KAMULAŞTIRMA : 0.00	Ö Z E T F O R M U	TOPLAM ADA ALANI : 660.08
TOP. DÜZENLE. GİRMEYEN: 0.00	(KADASTRO PARSELİNE SIRALI)	O.KATILIM ORANI : 0.0000000
TOP. DÜZENLEMeye GİREN: 660.08		D.O.PAYI ORANI : 0.0000000

K A D A S T R O		I M A R									
SNo	Pafita	Ada/Par	Alanı/Pay	Hisse	Malik/Baba Adı	Kamu	Dop/Th	Ada/Par	Alan	Hisse	Pay
			0.49	261351	SALİH ZEKİ		0.49				
86	G22D14D3B-	104/49	290.39 0.79	712 261351	CAHİDE ÖZİNAN MEHMET RÜS	-	0.00 0.79	104/58	512.06	79/51206	0.79
87	G22D14D3B-	104/49	290.39 0.59	178 87117	HANIM SEVİNÇ RAMAZAN	-	0.00 0.59	104/58	512.06	59/51206	0.59
88	G22D14D3B-	104/49	290.39 0.49	445 261351	SALİH ZEKİ UZTÜRK HASAN	-	0.00 0.49	104/58	512.06	49/51206	0.49
89	G22D14D3B-	104/49	290.39 0.49	445 261351	SELMAN UZTÜRK SALİH ZEKİ	-	0.00 0.49	104/58	512.06	49/51206	0.49
90	G22D14D3B-	104/49	290.39 0.99	890 261351	SERDAR SARI CEMİL	-	0.00 0.99	104/58	512.06	99/51206	0.99
91	G22D14D3B-	104/49	290.39 0.99	890 261351	ETHEM SARI MEHMET	-	0.00 0.99	104/58	512.06	99/51206	0.99
92	G22D14D3B-	104/49	290.39 0.99	890 261351	FATMA ÇİĞDEM UYGUR MEHMET	-	0.00 0.99	104/58	512.06	99/51206	0.99
93	G22D14D3B-	104/49	290.39 0.99	890 261351	RAMAZAN HALUK SÜER NIZAMETTİN	-	0.00 0.99	104/58	512.06	99/51206	0.99
94	G22D14D3B-	104/49	290.39 1.70	3560 609819	FERHAN KINALIR HARUN	-	0.00 1.70	104/58	512.06	170/51206	1.70
95	G22D14D3B-	104/49	290.39 1.70	3560 609819	ZAFER SEVİNÇ HARUN	-	0.00 1.70	104/58	512.06	170/51206	1.70
96	G22D14D3B-	104/49	290.39 0.20	178 261351	EYMEN ACAR ATEŞ	-	0.00 0.20	104/58	512.06	20/51206	0.20
97	G22D14D3B-	104/49	290.39 0.20	178 261351	EZGİ ACAR ATEŞ	-	0.00 0.20	104/58	512.06	20/51206	0.20
98	G22D14D3B-	104/49	290.39 1.48	445 87117	ZEYNEP JALE ÖZAYDEMLİ RECEP SAKI	-	0.00 1.48	104/58	512.06	148/51206	1.48
99	G22D14D3B-	104/49	290.39 1.11	445 116156	AYSAN ATAY DURSUN	-	0.00 1.11	104/58	512.06	111/51206	1.11
100	G22D14D3B-	104/49	290.39 1.48	445 87117	SÜNDÜZ AYDAN ELBİR DURSUN	-	0.00 1.48	104/58	512.06	148/51206	1.48
101	G22D14D3B-	104/49	290.39 0.26	2225 2439276	SERPİL ALFAT OSMAN	-	0.00 0.26	104/58	512.06	26/51206	0.26

ÖZGÜR TEZEL ÜRPER
Hariri Mübendisi
Dip.No: 143 Oda Sic.No: 7208
Büro Tescil No: 9191

ÖZGÜR TEZEL ÜRPER
Hariri İşleri Müdürü

TOPLAM ALAN	: 660.08	M A L A H I P L E R I A R A Ş T I R M A		SAYFA NO: 7	
TOPLAM PAY	: 660.08	V E			
TOPLAM KAMULAŞTIRMA	: 0.00	Ö Z E T F O R M U		TOPLAM ADA ALANI : 660.08	
TOP. DÜZENLE. GİRMEYEN:	0.00	(K A D A S T R O P A R S E L İ N E S İ R A L I)		O. K A T I L İ M O R A N I : 0.0000000	
TOP. DÜZENLEMeye GİREN:	660.08			D. O. P A Y I : 0.0000000	

SNo	Pafta	Ada/Par	Alan/Pay	Hisse	Malik/Baba Adı	Karnu	Dop/Th	I M A R			
								Ada/Par	Alan	Hisse	Pay
102	G22D14D3B-	104/49	290.39 0.26	2225 2439276	SEVİL ALFAT OSMAN	-	0.00 0.26	104/58	512.06	26/51206	0.26
103	G22D14D3B-	104/49	290.39 0.26	2225 2439276	ŞEFİKA ALFAT OSMAN	-	0.00 0.26	104/58	512.06	26/51206	0.26
104	G22D14D3B-	104/49	290.39 0.26	2225 2439276	AYŞE ALFAT OSMAN	-	0.00 0.26	104/58	512.06	26/51206	0.26
105	G22D14D3B-	104/49	290.39 0.26	2225 2439276	MURAT ALFAT OSMAN	-	0.00 0.26	104/58	512.06	26/51206	0.26
106	G22D14D3B-	104/49	290.39 0.26	2225 2439276	FUAT ALFAT OSMAN	-	0.00 0.26	104/58	512.06	26/51206	0.26
107	G22D14D3B-	104/49	290.39 0.26	2225 2439276	SEMA ÖZER OSMAN	-	0.00 0.26	104/58	512.06	26/51206	0.26
108	G22D14D3B-	104/49	290.39 10.38	3115 87117	MUHAMMER AKIN OSMAN	-	0.00 10.38	104/58	512.06	1038/51206	10.38
109	G22D14D3B-	104/50	369.69 0.59	1 640	MERT YAVUZ ERCAN	-	0.00 0.59	104/58	512.06	59/51206	0.59
110	G22D14D3B-	104/50	369.69 0.59	1 640	DUYGU ÜSTÜNDAĞ ERCAN	-	0.00 0.59	104/58	512.06	59/51206	0.59
111	G22D14D3B-	104/50	369.69 0.40	1 960	GÜLNUR YAVUZ ŞİHLİ	-	0.00 0.40	104/58	512.06	40/51206	0.40
112	G22D14D3B-	104/50	369.69 0.97	1 384	PINAR SÖZEN SEZAI	-	0.00 0.97	104/58	512.06	97/51206	0.97
113	G22D14D3B-	104/50	369.69 0.97	1 384	TUNÇ KUŞ SEZAI	-	0.00 0.97	104/58	512.06	97/51206	0.97
114	G22D14D3B-	104/50	369.69 0.65	1 576	SEZAI KUS AHMET SABR	-	0.00 0.65	104/58	512.06	65/51206	0.65
115	G22D14D3B-	104/50	369.69 0.33	1 1152	ÖZKAN ARMAN SAMI	-	0.00 0.33	104/58	512.06	33/51206	0.33
116	G22D14D3B-	104/50	369.69 0.97	1 384	AYSAN ATAY DURSUN	-	0.00 0.97	104/58	512.06	97/51206	0.97
117	G22D14D3B-	104/50	369.69 10.27	1 36	SELAHATTİN MADEN MEHMET	-	0.00 10.27	104/58	512.06	1027/51206	10.27
118	G22D14D3B-	104/50	369.69 3.42	1 108	YUNUS EMRE SAĞDIÇ NECATİ	-	0.00 3.42	104/58	512.06	342/51206	3.42

ÖZGÜR BEZÜNER
İmar Mühendisi
Dip.No: 14/9 Oda Sic.No: 7208
Büro No: 9191

ÖZGÜR BEZÜNER
İmar Mühendisi
Büro No: 9191

TOPLAM ALAN : 660.08	M A L K U L H İ P L E R İ A R A Ş T I R M A	SAYFA NO: 8
TOPLAM PAY : 660.08	V E	
TOPLAM KAMULAŞTIRMA : 0.00	Ö Z E T F O R M U	TOPLAM ADA ALANI : 660.08
TOP. DÜZENLE. GİRMEYEN: 0.00	(K A D A S T R O P A R S E L İ N E S İ R A L I)	O.KATILIM ORANI : 0.0000000
TOP. DÜZENLEMEMEYE GİREN: 660.08		D.O.PAYI ORANI : 0.0000000

K A D A S T R O		I M A R									
SNo	Pafta	Ada/Par	Alan/Pay	Hisse	Malik/Baba Adı	Kamu	Dop/İth	Ada/Par	Alan	Hisse	Pay
119	G22D14D3B-	104/50	369.69 3.42	1 108	YASIN SAĞDIÇ NECATİ	-	0.00 3.42	104/58	512.06	342/51206	3.42
120	G22D14D3B-	104/50	369.69 3.42	1 108	NEJDET SAĞDIÇ NECATİ	-	0.00 3.42	104/58	512.06	342/51206	3.42
121	G22D14D3B-	104/50	369.69 10.27	1 36	HAVVA MEYDAN MEHMET	-	0.00 10.27	104/58	512.06	1027/51206	10.27
122	G22D14D3B-	104/50	369.69 1.10	1 336	SAVAŞ HORASAN AHMET	-	0.00 1.10	104/58	512.06	110/51206	1.10
123	G22D14D3B-	104/50	369.69 1.10	1 336	AHMET KORKUT HORASAN SAVAŞ	-	0.00 1.10	104/58	512.06	110/51206	1.10
124	G22D14D3B-	104/50	369.69 1.10	1 336	BARİŞ HORASAN SAVAŞ	-	0.00 1.10	104/58	512.06	110/51206	1.10
125	G22D14D3B-	104/50	369.69 1.10	1 336	BANU ŞAR SAVAŞ	-	0.00 1.10	104/58	512.06	110/51206	1.10
126	G22D14D3B-	104/50	369.69 4.62	1 80	OKTAY SEVİNÇ REMZİ	-	0.00 4.62	104/58	512.06	462/51206	4.62
127	G22D14D3B-	104/50	369.69 1.54	1 240	NURHAN KIVANÇ SEVİNÇ MEHMET	-	0.00 1.54	104/58	512.06	154/51206	1.54
128	G22D14D3B-	104/50	369.69 5.13	1 72	GİZEM ERİŞ RIDVAN	-	0.00 5.13	104/58	512.06	513/51206	5.13
129	G22D14D3B-	104/50	369.69 15.40	1 24	EMEL ERSEN ENVER	-	0.00 15.40	104/58	512.06	1540/51206	15.40
130	G22D14D3B-	104/50	369.69 1.44	1 256	CEMİL ÖZAYDEMİR MEHMET SAD	-	0.00 1.44	104/58	512.06	144/51206	1.44
131	G22D14D3B-	104/50	369.69 0.96	1 384	SABIHA ÖZAYDEMİR MUSTAFA	-	0.00 0.96	104/58	512.06	96/51206	0.96
132	G22D14D3B-	104/50	369.69 1.54	1 240	ŞENUR AKIN ÇETİN	-	0.00 1.54	104/58	512.06	154/51206	1.54
133	G22D14D3B-	104/50	369.69 2.57	1 144	SEVGİ GÖRÜR SEFER	-	0.00 2.57	104/58	512.06	257/51206	2.57
134	G22D14D3B-	104/50	369.69 1.54	1 240	ALİ YAVUZ ÇETİN	-	0.00 1.54	104/58	512.06	154/51206	1.54
135	G22D14D3B-	104/50	369.69	1	AHMET YAVUZ	-	0.00	104/58	512.06	154/51206	1.54

ÖZGÜR TEZTÜREK
Mühür
Dip No: 1249 Odu Sic.No: 7203
Tic. Sic. No: 9191

Özgen BAŞ
Mimar İşleri Müdürü

SNo	Pafta	Ada/Par	Alan/Pay	Hisse	Malik/Baba Adı	Kamu	Dop/Th	I M A R			
								Ada/Par	Alan	Hisse	Pay
			1.54	240	ÇETİN		1.54				
136	G22D14D3B-	104/50	369.69 15.40	1 24	SERPİL UZUN ENVER	-	0.00 15.40	104/58	512.06	1540/51206	15.40
137	G22D14D3B-	104/50	369.69 4.40	1 84	YAŞAR SEVİNÇ HARUN	-	0.00 4.40	104/58	512.06	440/51206	4.40
138	G22D14D3B-	104/50	369.69 1.47	1 252	HANDAN OĞUZ MEHMET	-	0.00 1.47	104/58	512.06	147/51206	1.47
139	G22D14D3B-	104/50	369.69 4.40	1 84	SUZAN SEVİNÇ HARUN	-	0.00 4.40	104/58	512.06	440/51206	4.40
140	G22D14D3B-	104/50	369.69 1.47	1 252	HAKAN AÇANGÜL MEHMET	-	0.00 1.47	104/58	512.06	147/51206	1.47
141	G22D14D3B-	104/50	369.69 0.51	1 720	YUNUS EMRE ACAR ATEŞ	-	0.00 0.51	104/58	512.06	51/51206	0.51
142	G22D14D3B-	104/50	369.69 1.93	1 192	HÜLYA ÖZTÜRK FAHRETTİN	-	0.00 1.93	104/58	512.06	193/51206	1.93
143	G22D14D3B-	104/50	369.69 2.57	1 144	DÜNDAR SARI CEMİL	-	0.00 2.57	104/58	512.06	257/51206	2.57
144	G22D14D3B-	104/50	369.69 1.28	1 288	SERPİL KURT SALIĞ	-	0.00 1.28	104/58	512.06	128/51206	1.28
145	G22D14D3B-	104/50	369.69 2.57	1 144	HÜLYA SÜER NİZAMETTİN	-	0.00 2.57	104/58	512.06	257/51206	2.57
146	G22D14D3B-	104/50	369.69 3.85	1 96	SADIK SAZAN MEHMET ORH	-	0.00 3.85	104/58	512.06	385/51206	3.85
147	G22D14D3B-	104/50	369.69 3.85	1 96	GÜLCAN ENGİN MEHMET ORH	-	0.00 3.85	104/58	512.06	385/51206	3.85
148	G22D14D3B-	104/50	369.69 1.47	1 252	KAMİL ÇOKÇALIŞKAN MUHARREM	-	0.00 1.47	104/58	512.06	147/51206	1.47
149	G22D14D3B-	104/50	369.69 10.27	1 36	NECİMİ GÜNAY SELAHATTİN	-	0.00 10.27	104/58	512.06	1027/51206	10.27
150	G22D14D3B-	104/50	369.69 10.27	1 36	HAYRETTİN GÜNAY SELAHATTİN	-	0.00 10.27	104/58	512.06	1027/51206	10.27
151	G22D14D3B-	104/50	369.69 10.27	1 36	MÜYESSER GÜNAY SELAHATTİN	-	0.00 10.27	104/58	512.06	1027/51206	10.27

ÖZGÜR TEZTÜRER
 Harita Mühürü
 Dip.No: 133 Oda Sic.No: 7208
 Foto Sicil No: 9191

İsmail BAŞ
 İnceleme Müdürü

TOPLAM ALAN	660.08	M A L A H I P L E R I A R A Ş T I R M A		SAYFA NO: 10	
TOPLAM PAY	660.08	V E		TOPLAM ADA ALANI : 660.08	
TOPLAM KAMULAŞTIRMA	0.00	Ö Z E T F O R M U		O.KATILIM ORANI : 0.0000000	
TOP. DÜZENLE. GİRMEYEN:	0.00	(K A D A S T R O P A R S E L I N E S I R A L I)		D.O.PAYI ORANI : 0.0000000	
TOP. DÜZENLEMEMEYE GİREN:	660.08				

SNo	Pafta	Ada/Par	Alan/Pay	Hisse	Malik/Baba Adı	Kamu	Dop/Th	Ada/Par	Alan	Hisse	Pay	I M A R	
152	G22D14D3B-	104/50	369.69 5.13	1 72	HÜSAMETTİN GÜNAY SABRI	-	0.00 5.13	104/58	512.06	513/51206	5.13		
153	G22D14D3B-	104/50	369.69 5.13	1 72	GÜLSER YAŞINKILIÇ SABRI	-	0.00 5.13	104/58	512.06	513/51206	5.13		
154	G22D14D3B-	104/50	369.69 5.13	1 72	REZAN HARDAL SABRI	-	0.00 5.13	104/58	512.06	513/51206	5.13		
155	G22D14D3B-	104/50	369.69 5.13	1 72	NEJLA MENCİK SABRI	-	0.00 5.13	104/58	512.06	513/51206	5.13		
156	G22D14D3B-	104/50	369.69 7.70	1 48	SEYFİ GÜNAY KEMAL	-	0.00 7.70	104/58	512.06	770/51206	7.70		
157	G22D14D3B-	104/50	369.69 5.13	1 72	KAMİL ALFAT HAMDI	-	0.00 5.13	104/58	512.06	513/51206	5.13		
158	G22D14D3B-	104/50	369.69 5.13	1 72	MÜKERREM ESER HAMDI	-	0.00 5.13	104/58	512.06	513/51206	5.13		
159	G22D14D3B-	104/50	369.69 5.13	1 72	KADEM ALFAT HAMDI	-	0.00 5.13	104/58	512.06	513/51206	5.13		
160	G22D14D3B-	104/50	369.69 5.13	1 72	MÜZEYYEN ALFAT HAMDI	-	0.00 5.13	104/58	512.06	513/51206	5.13		
161	G22D14D3B-	104/50	369.69 5.13	1 72	GÜLER ALFAT HAMDI	-	0.00 5.13	104/58	512.06	513/51206	5.13		
162	G22D14D3B-	104/50	369.69 4.40	1 84	ÜMRAN BAYRAK HARUN	-	0.00 4.40	104/58	512.06	440/51206	4.40		
163	G22D14D3B-	104/50	369.69 10.27	1 36	GÜLFE AKSOY AHMET	-	0.00 10.27	104/58	512.06	1027/51206	10.27		
164	G22D14D3B-	104/50	369.69 2.57	1 144	MUALLA GÖRÜR MEHMET BAH	-	0.00 2.57	104/58	512.06	257/51206	2.57		
165	G22D14D3B-	104/50	369.69 3.85	1 96	GÖKÇE FETTAHOĞLU FARUK	-	0.00 3.85	104/58	512.06	385/51206	3.85		
166	G22D14D3B-	104/50	369.69 5.13	1 72	RECEP GÖRÜR KADEM	-	0.00 5.13	104/58	512.06	513/51206	5.13		
167	G22D14D3B-	104/50	369.69 5.13	1 72	KADEM GÖRÜR KADEM	-	0.00 5.13	104/58	512.06	513/51206	5.13		
168	G22D14D3B-	104/50	369.69 1.93	1 192	EMINE KÜÇÜKDALGIÇ FAHRETTİN	-	0.00 1.93	104/58	512.06	193/51206	1.93		

ÖZGÜR TEZTÜRER
Mühür
Şifre No: 1435 / Şifre Sic.No: 7208
Şifre No: 9191

Radvan BAŞ
İmar İşleri Müdürü

TOPLAM ALAN : 660.08	M A L K A H İ P L E R İ A R A Ş T I R M A	SAYFA NO: 11
TOPLAM PAY : 660.08	V E	
TOPLAM KAMULAŞTIRMA : 0.00	Ö Z E T F O R M U	TOPLAM ADA ALANI : 660.08
TOP. DÜZENLE. GİRMEYEN: 0.00	(K A D A S T R O P A R S E L İ N E S I R A L I)	O.KATILIM ORANI : 0.0000000
TOP. DÜZENLEMEMEYE GİREN: 660.08		D.O.PAYI ORANI : 0.0000000

SNO	Pafta	Ada/Par	Alan/Pay	Hisse	Malik/Baba Adı	Kamu	Dop/Th	I M A R			
								Ada/Par	Alan	Hisse	Pay
169	G22D14D3B-	104/50	369.69 1.93	1 192	AHMET GÖRÜR FAHRETTİN	-	0.00 1.93	104/58	512.06	193/51206	1.93
170	G22D14D3B-	104/50	369.69 1.93	1 192	ÇİDEM ÖZTÜRK FAHRETTİN	-	0.00 1.93	104/58	512.06	193/51206	1.93
171	G22D14D3B-	104/50	369.69 3.85	1 96	CEM GÖRÜR FARUK	-	0.00 3.85	104/58	512.06	385/51206	3.85
172	G22D14D3B-	104/50	369.69 10.27	1 36	FAHRI GÖRÜR AHMET	-	0.00 10.27	104/58	512.06	1027/51206	10.27
173	G22D14D3B-	104/50	369.69 6.16	1 60	SEİHA EŞSİZ YAKUP	-	0.00 6.16	104/58	512.06	616/51206	6.16
174	G22D14D3B-	104/50	369.69 6.16	1 60	ÖZGÜR SEVİNÇ YAKUP	-	0.00 6.16	104/58	512.06	616/51206	6.16
175	G22D14D3B-	104/50	369.69 2.05	1 180	RAHİDE AKAN MEHMET RUS	-	0.00 2.05	104/58	512.06	205/51206	2.05
176	G22D14D3B-	104/50	369.69 2.05	1 180	RUHİDE HOŞGÖR MEHMET RUS	-	0.00 2.05	104/58	512.06	205/51206	2.05
177	G22D14D3B-	104/50	369.69 2.31	1 160	COŞKUN SEVİNÇ OSMAN	-	0.00 2.31	104/58	512.06	231/51206	2.31
178	G22D14D3B-	104/50	369.69 2.31	1 160	ERSOY SEVİNÇ OSMAN	-	0.00 2.31	104/58	512.06	231/51206	2.31
179	G22D14D3B-	104/50	369.69 1.71	1 216	SÜHEYLA SARICA HAMDI	-	0.00 1.71	104/58	512.06	171/51206	1.71
180	G22D14D3B-	104/50	369.69 1.71	1 216	TURAN SARI HAMDI	-	0.00 1.71	104/58	512.06	171/51206	1.71
181	G22D14D3B-	104/50	369.69 1.71	1 216	NECLA SARI HAMDI	-	0.00 1.71	104/58	512.06	171/51206	1.71
182	G22D14D3B-	104/50	369.69 1.28	1 288	PERİHAN GİRGIN OSMAN	-	0.00 1.28	104/58	512.06	128/51206	1.28
183	G22D14D3B-	104/50	369.69 1.28	1 288	SUAT AKIN OSMAN	-	0.00 1.28	104/58	512.06	128/51206	1.28
184	G22D14D3B-	104/50	369.69 1.28	1 288	FUAT AKIN OSMAN	-	0.00 1.28	104/58	512.06	128/51206	1.28
185	G22D14D3B-	104/50	369.69	1	RIZA SARI	-	0.00	104/58	512.06	257/51206	2.57

ÖZGÜR TERTÜRK
Başkan / Mübendisi
Dip No: 143 Oda Sic.No: 7208
660 Tescil No: 9191

BAYAN BAŞ
İmza Şeri Müdürü

TOPLAM ALAN : 660.08	M A L	H I P L E R I A R A Ş T I R M A	SAYFA NO: 12
TOPLAM PAY : 660.08		V E	
TOPLAM KAMULAŞTIRMA : 0.00		Ö Z E T F O R M U	TOPLAM ADA ALANI : 660.08
TOP. DÜZENLE. GİRMEYEN: 0.00		(KADASTRO PARSELINE SIRALI)	O.KATILIM ORANI : 0.0000000
TOP. DÜZENLEMEMEYE GİREN: 660.08			D.O.PAYI ORANI : 0.0000000

SNo	Pafta	K A D A S T R O			I M A R			Pay				
		Ada/Par	Alan/Pay	Hisse	Malik/Baba Adı	Kamu	Dop/Th		Ada/Par	Alan	Hisse	
186	G22D14D3B-	104/50	369.69 3.85	1 96	144	CEMAL	-	2.57	104/58	512.06	385/51206	3.85
187	G22D14D3B-	104/50	369.69 3.85	1 96	96	SERAP TATLI MUSTAFA FA	-	3.85	104/58	512.06	385/51206	3.85
188	G22D14D3B-	104/50	369.69 1.44	1 256	1	ZEYNEP FATMA ÖZAYDEM MEHMET SAD	-	1.44	104/58	512.06	144/51206	1.44
189	G22D14D3B-	104/50	369.69 1.28	1 288	1	SELÇUK UZTÜRK SALIH ZEKI	-	1.28	104/58	512.06	128/51206	1.28
190	G22D14D3B-	104/50	369.69 2.05	1 180	1	CAHİDE ÖZİNAN MEHMET RÜS	-	2.05	104/58	512.06	205/51206	2.05
191	G22D14D3B-	104/50	369.69 1.54	1 240	1	HANIM SEVİNÇ RAMAZAN	-	1.54	104/58	512.06	154/51206	1.54
192	G22D14D3B-	104/50	369.69 1.28	1 288	1	SALIH ZEKI UZTÜRK HASAN	-	1.28	104/58	512.06	128/51206	1.28
193	G22D14D3B-	104/50	369.69 1.28	1 288	1	SELMAN UZTÜRK SALIH ZEKI	-	1.28	104/58	512.06	128/51206	1.28
194	G22D14D3B-	104/50	369.69 2.57	1 144	1	SERDAR SARI CEMİL	-	2.57	104/58	512.06	257/51206	2.57
195	G22D14D3B-	104/50	369.69 2.57	1 144	1	ETHEM SARI MEHMET	-	2.57	104/58	512.06	257/51206	2.57
196	G22D14D3B-	104/50	369.69 2.57	1 144	1	FATMA ÇİĞDEM UYGUR MEHMET	-	2.57	104/58	512.06	257/51206	2.57
197	G22D14D3B-	104/50	369.69 2.57	1 144	1	RAMAZAN HALUK SÜER NIZAMETTİN	-	2.57	104/58	512.06	257/51206	2.57
198	G22D14D3B-	104/50	369.69 4.40	1 84	1	FERHAN KINALIR HARUN	-	4.40	104/58	512.06	440/51206	4.40
199	G22D14D3B-	104/50	369.69 4.40	1 84	1	ZAFER SEVİNÇ HARUN	-	4.40	104/58	512.06	440/51206	4.40
200	G22D14D3B-	104/50	369.69 0.51	1 720	1	EYMEN ACAR ATEŞ	-	0.51	104/58	512.06	51/51206	0.51
201	G22D14D3B-	104/50	369.69 0.51	1 720	1	EZGİ ACAR ATEŞ	-	0.51	104/58	512.06	51/51206	0.51

ÖZGÜR TEZTÜRER
İstanbul Mühürü
Dip.No:1433 Oda Sic.No: 7208
Büro Telci No: 9191

İsmail Baş
İmaratçileri Müdürü

TOPLAM ALAN : 660.08
TOPLAM PAY : 660.08
TOPLAM KAMULAŞTIRMA : 0.00
TOP. DÜZENLE. GİRMEYEN: 0.00
TOP. DÜZENLEMEYE GİREN: 660.08

M A L S A H İ P L E R İ A R A Ş T I R M A
V E
Ö Z E T F O R M U
(K A D A S T R O P A R S E L İ N E S I R A L I)

TOPLAM ADA ALANI : 660.08
O.KATILIM ORANI : 0.0000000
D.O.PAYI ORANI : 0.0000000

SAYFA NO: 13

SNo	Pafta	Ada/Par	Alan/Pay	Hisse	Malik/Baba Adı	Kamu	Dop/İth	İ M A R			
								Ada/Par	Alan	Hisse	Pay
202	G22D14D3B-	104/50	369.69 3.85	1 96	ZEYNEP JALE RECEP SAKI	-	0.00 3.85	104/58	512.06	385/51206	3.85
203	G22D14D3B-	104/50	369.69 2.89	1 128	AYSAN ATAY DURSUN	-	0.00 2.89	104/58	512.06	289/51206	2.89
204	G22D14D3B-	104/50	369.69 3.85	1 96	SUNDÜZ AYDAN DURSUN	-	0.00 3.85	104/58	512.06	385/51206	3.85
205	G22D14D3B-	104/50	369.69 0.69	5 2688	SERPİL ALFAT OSMAN	-	0.00 0.69	104/58	512.06	69/51206	0.69
206	G22D14D3B-	104/50	369.69 0.69	5 2688	SEVİL ALFAT OSMAN	-	0.00 0.69	104/58	512.06	69/51206	0.69
207	G22D14D3B-	104/50	369.69 0.69	5 2688	ŞEFİKA ALFAT OSMAN	-	0.00 0.69	104/58	512.06	69/51206	0.69
208	G22D14D3B-	104/50	369.69 0.69	5 2688	AYŞE ALFAT OSMAN	-	0.00 0.69	104/58	512.06	69/51206	0.69
209	G22D14D3B-	104/50	369.69 0.69	5 2688	MURAT ALFAT OSMAN	-	0.00 0.69	104/58	512.06	69/51206	0.69
210	G22D14D3B-	104/50	369.69 0.69	5 2688	FUAT ALFAT OSMAN	-	0.00 0.69	104/58	512.06	69/51206	0.69
211	G22D14D3B-	104/50	369.69 0.69	5 2688	SEMA ÖZER OSMAN	-	0.00 0.69	104/58	512.06	69/51206	0.69
212	G22D14D3B-	104/50	369.69 26.96	7 96	MUHAMMER AKIN OSMAN	-	0.00 26.96	104/58	512.06	2696/51206	26.96

ÖZGÜR TEZTÜREK
Başkanlık Müdürlüğü
Dip.No: 1439 Ada Sic.No: 7208
Küro No: 9191

Rıdvan BAŞ
İmar İşleri Müdürü

TOPLAM ALAN : 660.08		T E S C İ L E E S A S		SAYFA NO: 1							
TOPLAM PAY : 660.08		D A Ğ İ T İ M C E T V E L İ		TOPLAM ADA ALANI : 660.08							
TOPLAM KAMULAŞTIRMA : 0.00		(İ M A R P A R S E L İ N E S İ R A L I)		O . K A T İ L İ M O R A N I : 0.0000000							
TOP. DÜZENLEME GİRMEYEN: 0.00				D . O . P A Y I : 0.0000000							
TOP. DÜZENLEMEME GİREN: 660.08											
K A D A S T R O		I M A R									
SNo	Pafta	Ada/Par	Alan	Hisse	Malik/Baba Adı	Kamu	Dop/İTh	Ada/Par	Alan	Hisse	Pay
1	G22D14D3B-	104/49	290.39	1000/29039	YASEMİN SÖNMEZ	-	0.00	104/57	148.02	1001/14802	10.01
2		104/49	290.39	10.01	ALI RIZA	-	10.01			2709/14802	27.09
3		104/49	290.39	2708/29039	ILYAS GEVİNÇ	-	0.00			11092/14802	110.92
4				27.09	MEMİŞ	-	27.09				
5				11091/29039	MALİYE HAZİNESİ	-	0.00				
6				110.92	-	-	110.92				
7				89/116156	MERT YAVUZ	-	0.00	104/58	512.06	22/51206	0.22
8				0.22	ERCAN	-	0.22			22/51206	0.22
9				89/116156	DUYGU ÜSTÜNDAĞ	-	0.00			15/51206	0.15
10				0.22	ERCAN	-	0.22			37/51206	0.37
11				89/174234	GÜLNUR YAVUZ	-	0.15			37/51206	0.37
12				0.15	ŞİHLİ	-	0.00			25/51206	0.25
13				445/348468	PINAR SÖZEN	-	0.00			12/51206	0.12
14				0.37	SEZAI	-	0.37			37/51206	0.37
15				445/348468	TUNÇ KUŞ	-	0.00			396/51206	3.96
16				0.37	SEZAI	-	0.37			132/51206	1.32
17				445/522702	AHMET SABR	-	0.25			132/51206	1.32
18				0.25	AHMET SABR	-	0.25			42/51206	0.42
19				445/1045404	OZKAN ARMAN	-	0.00			42/51206	0.42
20				0.12	SAMI	-	0.12			178/51206	1.78
21				445/348468	AYSAN ATAY	-	0.00			59/51206	0.59
22				0.37	DURSUN	-	0.37			198/51206	1.98
23				3560/261351	SELAHATTİN MADEN	-	3.96			593/51206	5.93
24				3.96	MEHMET	-	3.96			56/51206	0.56
25				3560/784053	YUNUS EMRE SAĞDIÇ	-	1.32				
26				1.32	NECATİ	-	1.32				
27				3560/784053	YASİN SAĞDIÇ	-	0.00				
28				1.32	NECATİ	-	1.32				
29				3560/261351	NEJDET SAĞDIÇ	-	0.00				
30				1.32	NECATİ	-	1.32				
31				3560/261351	HAVVA MEYDAN	-	0.00				
32				3.96	MEHMET	-	3.96				
33				890/609819	SAVAŞ HORASAN	-	0.00				
34				0.42	AHMET	-	0.42				
35				890/609819	AHMET KORKUT HORASAN	-	0.00				
36				0.42	SAVAŞ	-	0.42				
37				890/609819	BARIŞ HORASAN	-	0.00				
38				0.42	SAVAŞ	-	0.42				
39				890/609819	BANU ŞAR	-	0.00				
40				0.42	SAVAŞ	-	0.42				
41				178/29039	OKTAY SEVİNÇ	-	0.00				
42				1.78	REMZİ	-	1.78				
43				178/87117	NURHAN KIVANÇ SEVİNÇ	-	0.00				
44				0.59	MEHMET	-	0.59				
45				1780/261351	GİZEM ERİŞ	-	0.00				
46				1.98	RİDVAN	-	1.98				
47				1780/87117	EMEL ERSEN	-	0.00				
48				5.93	ENVER	-	5.93				
49				445/232312	CEMİL ÖZAYDEMİR	-	0.00				

ÖZGÜR TEZTÜRKER
Kamusal Müdahale
Dış No: 1439 C.Ş. Sic. No: 7208
Bür. Tes. İl No: 9101

Özgen BAŞ
İmar İşleri Müdürü

TOPLAM ALAN : 660.08		T E S C İ L E E S A S		SAYFA NO: 2						
TOPLAM PAY : 660.08		D A Ğ İ T İ M C E T V E L İ		TOPLAM ADA ALANI : 660.08						
TOPLAM KAMULAŞTIRMA : 0.00		(İ M A R P A R S E L İ N E S İ R A L I)		O.KATILIM ORANI : 0.0000000						
TOP. DÜZENLEME GİRMEYEN: 0.00				D.O.PAYI ORANI : 0.0000000						
TOP. DÜZENLEMEME GİREN: 660.08										
K A D A A S T R O		I M A R								
SNo	Pafta	Ada/Par	Alan	Hisse	Kamu	Dop/İTh	Ada/Par	Alan	Hisse	Pay
26		104/49	290.39	0.56		0.56			37/51206	0.37
				445/348468	MEHMET SAD					
				0.37	SABIHA ÖZAYDEMİR					
27		104/49	290.39	178/87117	MUSTAFA	0.37			59/51206	0.59
				0.59	SENNUR AKIN					
28		104/49	290.39	890/261351	ÇETİN	0.59			99/51206	0.99
				0.99	SEVGİ GÖRÜR					
29		104/49	290.39	178/87117	SEFER	0.99			59/51206	0.59
				0.59	ALİ YAVUZ					
30		104/49	290.39	178/87117	ÇETİN	0.59			59/51206	0.59
				0.59	AHMET YAVUZ					
31		104/49	290.39	1780/87117	ÇETİN	0.59			593/51206	5.93
				5.93	SERPİL UZUN					
32		104/49	290.39	3560/609819	ENVER	5.93			170/51206	1.70
				1.70	YAŞAR SEVİNÇ					
33		104/49	290.39	3560/1829457	HANDAN OĞUZ	1.70			57/51206	0.57
				0.57	HARUN					
34		104/49	290.39	3560/609819	MEHMET	1.70			170/51206	1.70
				1.70	SUZAN SEVİNÇ					
35		104/49	290.39	3560/1829457	HARUN	1.70			57/51206	0.57
				0.57	HAKAN AÇANGÜL					
37		104/49	290.39	178/261351	MEHMET	0.57			20/51206	0.20
				0.20	YUNUS EMRE ACAR					
38		104/49	290.39	445/174234	ATEŞ	0.74			74/51206	0.74
				0.74	HÜLYA ÖZTÜRK					
39		104/49	290.39	890/261351	FAHRETTİN	0.74			99/51206	0.99
				0.99	DÜNDAR SARI					
40		104/49	290.39	445/261351	CEMİL	0.99			49/51206	0.49
				0.49	SERPİL KURT					
41		104/49	290.39	890/261351	SALİH ZEKİ	0.49			99/51206	0.99
				0.99	HÜLYA SÜER					
42		104/49	290.39	445/87117	NİZAMETTİN	0.99			99/51206	0.99
				1.48	SADIK SAZAN					
43		104/49	290.39	445/87117	MEHMET ORH	1.48			148/51206	1.48
				1.48	GÜLCAN ENGIN					
44		104/49	290.39	3560/1829457	MEHMET ORH	1.48			148/51206	1.48
				0.57	KAMİL ÇOKÇALIŞKAN					
45		104/49	290.39	3560/261351	MUHAMREM	0.57			57/51206	0.57
				3.96	NECİM GÜNAY					
46		104/49	290.39	3560/261351	SELAHATTİN	3.96			396/51206	3.96
				3.96	HAYRETTİN GÜNAY					
47		104/49	290.39	3560/261351	SELAHATTİN	3.96			396/51206	3.96
				3.96	MÜYESSER GÜNAY					
48		104/49	290.39	1780/261351	SELAHATTİN	3.96			396/51206	3.96
				1.98	HÜSAMETTİN GÜNAY					
49		104/49	290.39	1780/261351	SABRİ	1.98			198/51206	1.98
				1.98	GÜLSER YAŞINKILIÇ					
50		104/49	290.39	1780/261351	SABRİ	1.98			198/51206	1.98
				1.98	REZAN HARDAL					
51		104/49	290.39	1780/261351	SABRİ	1.98			198/51206	1.98
				1.98	NEJLA MENCİK					

ÖZGÜR TEZELER
 İmar Şişesi Müdürü
 Şif.No: 1439 Cad.No: 7208
 Bina Tes. No: 5191

ÖZGÜR TEZELER
 İmar Şişesi Müdürü

TOPLAM ALAN : 660.08				T E S C İ L E E S A S				SAYFA NO: 3				
TOPLAM PAY : 660.08				D A Ğ İ T İ M C E T V E L İ				TOPLAM ADA ALANI : 660.08				
TOPLAM KAMULAŞTIRMA : 0.00				(İ M A R P A R S E L İ N E S İ R A L I)				O.KATILIM ORANI : 0.0000000				
TOP. DÜZENLE. GİRMEYEN: 0.00								D.O.PAYI : 0.0000000				
TOP. DÜZENLEMeye GİREN: 660.08												
K A D A A S T R O				I M A R								
SNo	Pafta	Ada/Par	Alan	Hisse	Matik/Baba	Adı	Kamu	Dopl/Th	Ada/Par	Alan	Hisse	Pay
52	104/49	104/49	290.39	1.98	SABRİ	GÜNAY	-	1.98			297/51206	2.97
53	104/49	104/49	290.39	2.97	SEYFİ	KEMAL	-	0.00			198/51206	1.98
54	104/49	104/49	290.39	1.98	KAMİL	ALFAT	-	0.00			198/51206	1.98
55	104/49	104/49	290.39	1.98	HAMDİ	MÜKERREM ESER	-	0.00			198/51206	1.98
56	104/49	104/49	290.39	1.98	HAMDİ	KADEM ALFAT	-	0.00			198/51206	1.98
57	104/49	104/49	290.39	1.98	HAMDİ	MÜZEYYEN ALFAT	-	0.00			198/51206	1.98
58	104/49	104/49	290.39	1.98	HAMDİ	GÜLER ALFAT	-	0.00			198/51206	1.98
59	104/49	104/49	290.39	1.70	ÜMRAN	BAYRAK	-	0.00			170/51206	1.70
60	104/49	104/49	290.39	3.96	GÜLFE	AKSOY	-	0.00			396/51206	3.96
61	104/49	104/49	290.39	0.99	MUALLA	GÖRÜR	-	0.00			99/51206	0.99
62	104/49	104/49	290.39	1.48	MEHMET	BAH	-	0.00			148/51206	1.48
63	104/49	104/49	290.39	1.98	GÖKÇE	FETTAHOĞLU	-	0.00			198/51206	1.98
64	104/49	104/49	290.39	0.74	FARUK	RECEP GÖRÜR	-	0.00			198/51206	1.98
65	104/49	104/49	290.39	0.74	KADEM	GÖRÜR	-	0.00			198/51206	1.98
66	104/49	104/49	290.39	0.74	KADEM	EMİNE KÜÇÜKDALGIÇ	-	0.00			74/51206	0.74
67	104/49	104/49	290.39	0.74	FAHRETTİN	AHMET GÖRÜR	-	0.00			74/51206	0.74
68	104/49	104/49	290.39	1.48	FAHRETTİN	ÇİĞDEM ÖZTÜRK	-	0.00			74/51206	0.74
69	104/49	104/49	290.39	3.96	FAHRETTİN	CEM GÖRÜR	-	0.00			148/51206	1.48
70	104/49	104/49	290.39	2.37	SENİHA	ESSİZ	-	0.00			396/51206	3.96
71	104/49	104/49	290.39	2.37	YAKUP	ÖZGÜR SEVİNÇ	-	0.00			237/51206	2.37
72	104/49	104/49	290.39	0.79	YAKUP	RAHİDE AKAN	-	0.00			79/51206	0.79
73	104/49	104/49	290.39	0.79	MEHMET	RÜS	-	0.00			79/51206	0.79
74	104/49	104/49	290.39	0.89	RUHİDE	HOŞGÖR	-	0.00			89/51206	0.89
75	104/49	104/49	290.39	0.89	MEHMET	RÜS	-	0.00			89/51206	0.89
76	104/49	104/49	290.39	0.66	COŞKUN	SEVİNÇ	-	0.00			66/51206	0.66
				0.66	OSMAN	ERSOY SEVİNÇ	-	0.00			66/51206	0.66
				0.66	OSMAN	SÜHEYLA SARICA	-	0.00			66/51206	0.66
				0.66	HAMDİ	TURAN SABI	-	0.00			66/51206	0.66

TOPLAM ALAN : 660.08
 TOPLAM PAY : 660.08
 TOPLAM KAMULAŞTIRMA : 0.00
 TOP. DÜZENLE. GİRMEYEN: 0.00
 TOP. DÜZENLEMEME GİREN: 660.08

SAYFA NO: 4

T E S C İ L L E E S A S
 D A Ğ İ T İ M C E T V E L L İ
 (İ M A R P A R S E L İ N E S İ R A L I)

SNo	Pafta	K A D A S T R O			Kamu	Dop/Th	Ada/Par	Alan	Hisse	Pay
		Ada/Par	Alan	Hisse						
77	104/49	290.39	1780/784053	0.66	-	0.66		66/51206	0.66	
78	104/49	290.39	445/261351	0.66	-	0.66		49/51206	0.49	
79	104/49	290.39	445/261351	0.49	-	0.49		49/51206	0.49	
80	104/49	290.39	445/261351	0.49	-	0.49		49/51206	0.49	
81	104/49	290.39	890/261351	0.49	-	0.49		99/51206	0.99	
82	104/49	290.39	445/87117	0.99	-	0.99		148/51206	1.48	
83	104/49	290.39	445/87117	1.48	-	1.48		148/51206	1.48	
84	104/49	290.39	445/232312	1.48	-	1.48		56/51206	0.56	
85	104/49	290.39	445/261351	0.56	-	0.56		49/51206	0.49	
86	104/49	290.39	712/261351	0.49	-	0.49		79/51206	0.79	
87	104/49	290.39	178/87117	0.79	-	0.79		59/51206	0.59	
88	104/49	290.39	445/261351	0.59	-	0.59		49/51206	0.49	
89	104/49	290.39	445/261351	0.49	-	0.49		49/51206	0.49	
90	104/49	290.39	890/261351	0.49	-	0.49		99/51206	0.99	
91	104/49	290.39	890/261351	0.99	-	0.99		99/51206	0.99	
92	104/49	290.39	890/261351	0.99	-	0.99		99/51206	0.99	
93	104/49	290.39	890/261351	0.99	-	0.99		99/51206	0.99	
94	104/49	290.39	3560/609819	0.99	-	0.99		170/51206	1.70	
95	104/49	290.39	3560/609819	1.70	-	1.70		170/51206	1.70	
96	104/49	290.39	178/261351	1.70	-	1.70		20/51206	0.20	
97	104/49	290.39	178/261351	0.20	-	0.20		20/51206	0.20	
98	104/49	290.39	445/67117	0.20	-	0.20		148/51206	1.48	
99	104/49	290.39	445/116156	1.48	-	1.48		111/51206	1.11	
100	104/49	290.39	445/67117	1.11	-	1.11		148/51206	1.48	
101	104/49	290.39	2225/2439276	1.48	-	1.48		26/51206	0.26	

ÖZGÜR TAZUHAN
 Hanyatlıheadalı
 Dip.No:1435 Cda Sic.No: 7208
 Büro Tel: No: 9191

Ardıvan Baş
 İmar İşleri Müdürü

TOPLAM ALAN : 660.08	T E S C İ L E E S A S	SAYFA NO: 5
TOPLAM PAY : 660.08	D A Ğ I T İ M C E T V E L İ	TOPLAM ADA ALANI : 660.08
TOPLAM KAMULAŞTIRMA : 0.00	(İ M A R P A R S E L İ N E S İ R A L I)	O.KATILIM ORANI : 0.0000000
TOP. DÜZENLE: GİRMEYEN: 0.00		D.O.PAYI ORANI : 0.0000000
TOP. DÜZENLEMeye GİREN: 660.08		

Sno	Pafta	Ada/Par	Alan	Hisse	Malik/Baba Adı	Kamu	Dop/İTh	Ada/Par	Alan	Hisse	Pay
102		104/49	290.39	0.26	OSMAN SEVİL ALFAT	-	0.26			26/51206	0.26
103		104/49	290.39	0.26	OSMAN SEFIKA ALFAT	-	0.26			26/51206	0.26
104		104/49	290.39	0.26	OSMAN AYŞE ALFAT	-	0.26			26/51206	0.26
105		104/49	290.39	0.26	OSMAN MURAT ALFAT	-	0.26			26/51206	0.26
106		104/49	290.39	0.26	OSMAN FUAT ALFAT	-	0.26			26/51206	0.26
107		104/49	290.39	0.26	OSMAN SEMA ÖZER	-	0.26			26/51206	0.26
108		104/49	290.39	0.26	OSMAN MUHAMMER AKIN	-	0.26			26/51206	0.26
109		104/50	369.69	10.38	OSMAN MERT YAVUZ	-	10.38			1038/51206	10.38
110		104/50	369.69	0.59	ERCAN DUYGU ÜSTÜNDAĞ	-	0.59			59/51206	0.59
111		104/50	369.69	0.59	ERCAN GÜLNUR YAVUZ	-	0.59			59/51206	0.59
112		104/50	369.69	0.40	ŞİHLİ PİNAR SÖZEN	-	0.40			40/51206	0.40
113		104/50	369.69	0.97	SEZAI TUNÇ KUŞ	-	0.97			97/51206	0.97
114		104/50	369.69	0.97	SEZAI KUŞ	-	0.97			97/51206	0.97
115		104/50	369.69	0.65	SEZAI AHMET SABR	-	0.65			65/51206	0.65
116		104/50	369.69	0.33	AHMET ÖZKAN ARMAN	-	0.33			33/51206	0.33
117		104/50	369.69	0.97	SAMI AYŞAN ATAY	-	0.97			97/51206	0.97
118		104/50	369.69	0.97	DURSUN SELAHATTİN MADEN	-	0.97			1027/51206	10.27
119		104/50	369.69	10.27	MEHMET YUNUS EMRE SAĞDIÇ	-	10.27			342/51206	3.42
120		104/50	369.69	1/108	NECATİ YASİN SAĞDIÇ	-	3.42			342/51206	3.42
121		104/50	369.69	3.42	NECATİ NEJDET SAĞDIÇ	-	3.42			342/51206	3.42
122		104/50	369.69	1/108	NECATİ HAVVA MEYDAN	-	3.42			342/51206	3.42
123		104/50	369.69	1/336	MEHMET HORASAN	-	10.27			1027/51206	10.27
124		104/50	369.69	1/336	AHMET KORKUT HORASAN	-	1.10			110/51206	1.10
125		104/50	369.69	1/336	AHMET BARIŞ HORASAN	-	1.10			110/51206	1.10
126		104/50	369.69	1/336	SAVAŞ HORASAN	-	1.10			110/51206	1.10
		104/50	369.69	1/80	SAVAŞ BANU ŞAR	-	0.00			110/51206	1.10
		104/50	369.69	1/80	SAVAŞ OKTAY SEVİNÇ	-	0.00			462/51206	4.62

ÖZGÜR İMARETLER
Harman Mahendisi
Dip.No: 1439 da Sic.No: 7203
Gür. Tes. No: 9191

İsmail BAS
İmar İşleri Müdürü

TOPLAM ADA ALANI : 660,08
 O.KATILIM ORANI : 0,0000000
 D.O.PAYI ORANI : 0,0000000

D A Ğ İ T İ M C E T V E L İ
 (İ M A R P A R S E L İ N E S İ R A L I)

TOPLAM KAMULAŞTIRMA : 660,08
 TOP. DÜZENLEME GİRMEYEN: 0,00
 TOP. DÜZENLEMEME GİREN: 660,08

SNo	K A D A			S T R O			I M A R			Pay		
	Pafta	Adal/Par	Alan	Hisse	Malik/Baba	Adi	Kamu	Dop/İTh	Adal/Par		Alan	Hisse
127		104/50	369.69	4.62 1/240	REMZİ	SEVİNÇ	-	4.62			154/51206	1.54
128		104/50	369.69	1.54 1/72	NURHAN KIVANÇ	MEHMET	-	0.00			513/51206	5.13
129		104/50	369.69	5.13 1/24	GİZEM ERİŞ	EMEL ERSEN	-	0.00			1540/51206	15.40
130		104/50	369.69	15.40 1/256	ENVER	ÖZAYDEMİR	-	0.00			144/51206	1.44
131		104/50	369.69	1.44 1/384	CEMİL	MEHMET SAD	-	0.00			96/51206	0.96
132		104/50	369.69	0.96 1/240	SABIHA	ÖZAYDEMİR	-	0.96			154/51206	1.54
133		104/50	369.69	1.54 1/144	ŞENNUR AKIN	ÇETİN	-	1.54			257/51206	2.57
134		104/50	369.69	2.57 1/240	SEVGİ GÖRÜR	SEFER	-	0.00			154/51206	1.54
135		104/50	369.69	1.54 1/240	ALİ YAVUZ	AHMET YAVUZ	-	0.00			154/51206	1.54
136		104/50	369.69	1.54 1/24	ÇETİN	ÇETİN	-	1.54			1540/51206	15.40
137		104/50	369.69	15.40 1/84	SERPİL UZUN	ENVER	-	0.00			440/51206	4.40
138		104/50	369.69	4.40 1/252	YAŞAR	SEVİNÇ	-	0.00			147/51206	1.47
139		104/50	369.69	1.47 1/84	HARUN	OĞUZ	-	0.00			440/51206	4.40
140		104/50	369.69	4.40 1/252	HANDAN OĞUZ	MEHMET	-	0.00			147/51206	1.47
141		104/50	369.69	1.47 1/720	SUZAN SEVİNÇ	SUZAN SEVİNÇ	-	0.00			51/51206	0.51
142		104/50	369.69	0.51 1/192	HAKAN AÇANGÜL	MEHMET	-	0.00			193/51206	1.93
143		104/50	369.69	1.93 1/144	YUNUS EMRE ACAR	ATEŞ	-	0.00			257/51206	2.57
144		104/50	369.69	2.57 1/288	HÜLYA ÖZTÜRK	FAHRETTİN	-	0.00			128/51206	1.28
145		104/50	369.69	1.28 1/144	DÜNDAR SARI	CEMİL	-	0.00			257/51206	2.57
146		104/50	369.69	2.57 1/96	SERPİL KURT	SALİH	-	0.00			385/51206	3.85
147		104/50	369.69	3.85 1/96	HÜLYA SÜER	NİZAMETTİN	-	0.00			385/51206	3.85
148		104/50	369.69	3.85 1/252	SADIK SAZAN	MEHMET ORH	-	0.00			147/51206	1.47
149		104/50	369.69	1.47 1/36	GÖLCAN ENGIN	MEHMET ORH	-	0.00			1027/51206	10.27
150		104/50	369.69	10.27 1/36	KAMİL ÇOKÇALIŞKAN	MUHAMMAD	-	0.00			1027/51206	10.27
151		104/50	369.69	1.47 1/36	NECİM GÜNEY	SELAHATTİN	-	0.00			1027/51206	10.27

ÖZGÜR TEZTÜREK
 İMARİ İŞLERİ MÜDÜRÜ
 Şip.No: 44399 / Kat Sic.No: 7430
 E-Posta No: 9191

ÖZGÜR BAS
 İmar İşleri Müdürü

TE S C İ L E E S A S
D A Ğ İ T İ M C E T V E L İ
(İ M A R P A R S E L İ N E S İ R A L I)

TOPLAM ALAN : 660.08
TOPLAM PAY : 660.08
TOPLAM KAMULAŞTIRMA : 0.00
TOP. DÜZENLE GİRMEYEN: 0.00
TOP. DÜZENLEMEME GİREN: 660.08

TOPLAM ADA ALANI : 660.08
O.KATILIM ORANI : 0.0000000
D.O.PAYI ORANI : 0.0000000

SAYFA NO: 7

SNo	K A A D A S T R O			Kamu	I M A R			Pay			
	Pafta	Ada/Par	Alan		Hisse	Malik/Baba Adı	Dop/Th		Ada/Par	Alan	Hisse
152		104/50	369.69	10.27	SELAHATTİN HÜSAMETTİN GÜNAY	-	10.27			513/51206	5.13
153		104/50	369.69	5.13	SABRİ GÜLSER YAŞINKILIÇ	-	5.13			513/51206	5.13
154		104/50	369.69	172	SABRİ	-	0.00			513/51206	5.13
155		104/50	369.69	172	REZAN HARDAL	-	0.00			513/51206	5.13
156		104/50	369.69	172	SABRİ NEJLA MENCİK	-	5.13			770/51206	7.70
157		104/50	369.69	148	SEYFİ GÜNAY	-	7.70			513/51206	5.13
158		104/50	369.69	172	KEMAL KAMİL ALFAT	-	0.00			513/51206	5.13
159		104/50	369.69	172	HAMDİ MÜKERREM ESER	-	5.13			513/51206	5.13
160		104/50	369.69	172	HAMDİ KADEM ALFAT	-	0.00			513/51206	5.13
161		104/50	369.69	172	HAMDİ MÜZEYYEN ALFAT	-	5.13			513/51206	5.13
162		104/50	369.69	172	GÜLER ALFAT	-	5.13			513/51206	5.13
163		104/50	369.69	184	UMRAN BAYRAK	-	4.40			440/51206	4.40
164		104/50	369.69	136	GÜLFE AKSOY	-	0.00			1027/51206	10.27
165		104/50	369.69	10.27	AHMET MUALLA GÖRÜR	-	0.00			257/51206	2.57
166		104/50	369.69	1/144	MEHMET BAH	-	2.57			385/51206	3.85
167		104/50	369.69	196	GÖKÇE FETTAHOĞLU	-	0.00			513/51206	5.13
168		104/50	369.69	172	FARUK RECEP GÖRÜR	-	3.85			513/51206	5.13
169		104/50	369.69	172	KADEM GÖRÜR	-	0.00			193/51206	1.93
170		104/50	369.69	192	EMINE KÜÇÜKDALGIÇ	-	5.13			193/51206	1.93
171		104/50	369.69	192	FAHRETTİN	-	0.00			193/51206	1.93
172		104/50	369.69	192	FAHRETTİN	-	1.93			193/51206	1.93
173		104/50	369.69	192	ÇİĞDEM ÖZTÜRK	-	0.00			385/51206	3.85
174		104/50	369.69	196	FAHRETTİN CEM GÖRÜR	-	1.93			1027/51206	10.27
175		104/50	369.69	196	FARUK FAHRETTİN	-	3.85			616/51206	6.16
176		104/50	369.69	136	AHMET FAHRETTİN	-	10.27			616/51206	6.16
177		104/50	369.69	160	SENIHA EŞŞİZ	-	0.00			205/51206	2.05
178		104/50	369.69	160	YAKUP ÖZGÜR SEVİNÇ	-	6.16			205/51206	2.05
179		104/50	369.69	160	YAKUP RAHİDE AKAN	-	6.16			205/51206	2.05
180		104/50	369.69	180	MEHMET RÜS	-	2.05			205/51206	2.05
181		104/50	369.69	180	RUHİDE HOŞGÖR	-	0.00			205/51206	2.05

ÖZGÜR TAZELERER
Harun Müberrim
Dip No: 439 Oda Sic.No: 7208
Büro Tel No: 9191

İmar İşleri Müdürü
KAYIRHAN DAZ
İmar İşleri Müdürü

TOPLAM ALAN : 660.08	T E S C İ L E E S A S		SAYFA NO: 8	
TOPLAM PAY : 660.08	D A Ğ İ T İ M C E T V E L L İ		TOPLAM ADA ALANI : 660.08	
TOPLAM KAMULAŞTIRMA : 0.00	(İ M A R P A R S E L İ N E S İ R A L I)		O.KATILIM ORANI : 0.0000000	
TOP. DÜZENLE. GİRMEYEN: 0.00			D.O.PAYI ORANI : 0.0000000	
TOP. DÜZENLEMeye GİREN: 660.08				

SNo	Pafita	Ada/Par	Alan	Hisse	Malik/Baba Adı	Kamu	Dop/Th	Ada/Par	Alan	Hisse	Pay
177	104/50		369.69	2.05	MEHMET RÜS	-	2.05			231/51206	2.31
178	104/50		369.69	1/160	COSKUN SEVİNÇ	-	0.00			231/51206	2.31
179	104/50		369.69	2.31	OSMAN	-	2.31			171/51206	1.71
180	104/50		369.69	1/160	ERSOY SEVİNÇ	-	0.00			171/51206	1.71
181	104/50		369.69	2.31	OSMAN	-	2.31			171/51206	1.71
182	104/50		369.69	1/216	SÜHEYLA SARICA	-	0.00			171/51206	1.71
183	104/50		369.69	1.71	HAMDİ	-	1.71			171/51206	1.71
184	104/50		369.69	1/216	TURAN SARI	-	0.00			171/51206	1.71
185	104/50		369.69	1.71	HAMDİ	-	1.71			171/51206	1.71
186	104/50		369.69	1/288	NECLA SARI	-	0.00			128/51206	1.28
187	104/50		369.69	1.28	HAMDİ	-	1.28			128/51206	1.28
188	104/50		369.69	1/288	PERİHAN GİRGİN	-	0.00			128/51206	1.28
189	104/50		369.69	1.28	OSMAN	-	1.28			128/51206	1.28
190	104/50		369.69	1/288	SUAT AKIN	-	0.00			128/51206	1.28
191	104/50		369.69	1.28	OSMAN	-	1.28			128/51206	1.28
192	104/50		369.69	1/144	FUAT AKIN	-	0.00			257/51206	2.57
193	104/50		369.69	2.57	OSMAN	-	2.57			385/51206	3.85
194	104/50		369.69	1/96	CEMAL	-	0.00			385/51206	3.85
195	104/50		369.69	3.85	ZEYNEP NECLA AKYUZ	-	3.85			144/51206	1.44
196	104/50		369.69	1/96	MUSTAFA FA	-	0.00			144/51206	1.44
197	104/50		369.69	3.85	SERAP TATLI	-	3.85			128/51206	1.28
198	104/50		369.69	1/256	MUSTAFA FA	-	0.00			205/51206	2.05
199	104/50		369.69	1.44	ZEYNEP FATMA ÖZAYDEM	-	1.44			154/51206	1.54
200	104/50		369.69	1/288	MEHMET SAD	-	0.00			128/51206	1.28
201	104/50		369.69	1.28	MEHMET SAD	-	1.28			205/51206	2.05
202	104/50		369.69	1/180	SELÇUK UZTÜRK	-	0.00			154/51206	1.54
203	104/50		369.69	1.28	SALİH ZEKİ	-	1.28			128/51206	1.28
204	104/50		369.69	1/180	CAHİDE ÖZİNAN	-	0.00			128/51206	1.28
205	104/50		369.69	2.05	MEHMET RÜS	-	2.05			257/51206	2.57
206	104/50		369.69	1/240	HANIM SEVİNÇ	-	0.00			257/51206	2.57
207	104/50		369.69	1.54	RAMAZAN	-	1.54			257/51206	2.57
208	104/50		369.69	1/288	SALİH ZEKİ UZTÜRK	-	0.00			257/51206	2.57
209	104/50		369.69	1.28	HASAN	-	1.28			257/51206	2.57
210	104/50		369.69	1/288	SELMAN UZTÜRK	-	0.00			257/51206	2.57
211	104/50		369.69	1.28	SALİH ZEKİ	-	1.28			257/51206	2.57
212	104/50		369.69	1/144	SERDAR SARI	-	0.00			257/51206	2.57
213	104/50		369.69	2.57	CEMİL	-	2.57			257/51206	2.57
214	104/50		369.69	1/144	MEHMET	-	0.00			257/51206	2.57
215	104/50		369.69	2.57	FATMA ÇİĞDEM UYGUR	-	2.57			257/51206	2.57
216	104/50		369.69	1/144	MEHMET	-	0.00			257/51206	2.57
217	104/50		369.69	2.57	RAMAZAN HALUK SÜER	-	2.57			440/51206	4.40
218	104/50		369.69	1/144	NİZAMETTİN	-	0.00			440/51206	4.40
219	104/50		369.69	2.57	FERİHAN KINALIR	-	2.57			440/51206	4.40
220	104/50		369.69	1/84	HARUN	-	0.00			51/51206	0.51
221	104/50		369.69	4.40	HARUN	-	4.40			51/51206	0.51
222	104/50		369.69	1/84	ZAFER SEVİNÇ	-	0.00			51/51206	0.51
223	104/50		369.69	4.40	HARUN	-	4.40			51/51206	0.51
224	104/50		369.69	4.40	EYMEN ACAR	-	0.00			51/51206	0.51
225	104/50		369.69	1/720	ATES	-	0.51			51/51206	0.51
226	104/50		369.69	1/720	EZGİ ACAR	-	0.00			51/51206	0.51

ÖZGÜR İZZETREK
Harita Mühendisi
Dip.No: 4439 Ölç. Sic.No: 7208
Büso Tesçil No: 9191

Radyo PAS
İmar İşleri Müdürlüğü

TOPLAM ALAN : 660.08		T E S C İ L E E S A S		SAYFA NO: 9							
TOPLAM PAY : 660.08		D A Ğ İ T İ M C E T V E L İ		TOPLAM ADA ALANI : 660.08							
TOPLAM KAMULAŞTIRMA : 0.00		(İ M A R P A R S E L İ N E S İ R A L I)		O.KATILIM ORANI : 0.0000000							
TOP. DÜZENLEMEYE GİREN: 660.08				D.O.PAYI ORANI : 0.0000000							
		K A D A S T R O		I M A R							
SNo	Pafta	Ada/Par	Alan	Hisse	Malik/Baba Adı	Kamu	Dop/Th	Ada/Par	Alan	Hisse	Pay
202		104/50	369.69	0.51	ATES	-	0.51			385/51206	3.85
				1/96	ZEYNEP JALE ÖZAYDEMI		0.00				
				3.85	RECEP SAKI		3.85				
203		104/50	369.69	1/128	AYSAN ATAY		0.00			289/51206	2.89
				2.89	DURSUN		2.89				
204		104/50	369.69	1/96	SÜNDÜZ AYDAN ELBİR		0.00			385/51206	3.85
				3.85	DURSUN		3.85				
205		104/50	369.69	5/2688	SERPİL ALFAT		0.00			69/51206	0.69
				0.69	OSMAN		0.69				
206		104/50	369.69	5/2688	SEVİL ALFAT		0.00			69/51206	0.69
				0.69	OSMAN		0.69				
207		104/50	369.69	5/2688	ŞEFİKA ALFAT		0.00			69/51206	0.69
				0.69	OSMAN		0.69				
208		104/50	369.69	5/2688	AYŞE ALFAT		0.00			69/51206	0.69
				0.69	OSMAN		0.69				
209		104/50	369.69	5/2688	MURAT ALFAT		0.00			69/51206	0.69
				0.69	OSMAN		0.69				
210		104/50	369.69	5/2688	FUAT ALFAT		0.00			69/51206	0.69
				0.69	OSMAN		0.69				
211		104/50	369.69	5/2688	SEMA ÖZER		0.00			69/51206	0.69
				0.69	OSMAN		0.69				
212		104/50	369.69	7/96	MUHAMMER AKIN		0.00			2696/51206	26.96
				26.96	OSMAN		26.96				

ÖZGÜR İZZETLER
Kamulaştırma
Dip.No:1439 Oda Sic.No: 7208
680 no Tebliğ No: 9191

İkinci Sayı
İmar İşleri Müdürü

İLİ İLÇESİ KÖY/MAH.İ BELEDİYESİ PAFTANO				:YALOVA :TERMAL :GÖKÇEDERE :TERMAL :G22D14D3B-3C			T E S C İ L S A Y F A S I				SAYFA NO: 2		ADANO : 104	
Cilt	Syf	ParNo	Alan			Cinsi	Hisse	K A D A S T R O						
			He.	M2	Dm2			KAda	KPar	Cilt	Syf.	Maliki	Babası	
								104	50	15	1445	AHMET GÖRÜR	FAHRETTİN	
								104	50	15	1445	AHMET KORKUT HORASAN	SAVAŞ	
								104	50	15	1445	AHMET YAVUZ	ÇETİN	
								104	50	15	1445	ALİ YAVUZ	ÇETİN	
								104	50	15	1445	AYSAN ATAY	DUR SUN	
								104	50	15	1445	AYSAN ATAY	DUR SUN	
								104	50	15	1445	AYŞE ALFAT	OSMAN	
								104	50	15	1445	BANU ŞAR	SAVAŞ	
								104	50	15	1445	BARİŞ HORASAN	SAVAŞ	
								104	50	15	1445	CAHİDE ÖZİNAN	MEHMET RÜSTEM	
								104	50	15	1445	CEM GÖRÜR	FARUK	
								104	50	15	1445	CEMİL ÖZAYDEMİR	MEHMET SADI	
								104	50	15	1445	COŞKUN SEVİNÇ	OSMAN	
								104	50	15	1445	ÇİĞDEM ÖZTÜRK	FAHRETTİN	
								104	50	15	1445	DUYGU USTUNDAĞ	ERCAN	
								104	50	15	1445	DÜNDAR SARI	CEMİL	
								104	50	15	1445	EMEL ERSEN	ENVER	
								104	50	15	1445	EMİNE KÜÇÜKDALGIÇ	FAHRETTİN	
								104	50	15	1445	ERSOY SEVİNÇ	OSMAN	
								104	50	15	1445	ETHEM SARI	MEHMET	
								104	50	15	1445	EYMEN ACAR	ATEŞ	
								104	50	15	1445	EZGİ ACAR	ATEŞ	
								104	50	15	1445	FAHİRİ GÖRÜR	AHMET	
								104	50	15	1445	FATMA ÇİĞDEM UYGUR	MEHMET	
								104	50	15	1445	FERHAN KINALIR	HARUN	
								104	50	15	1445	FUAT AKIN	OSMAN	
								104	50	15	1445	FUAT ALFAT	OSMAN	
								104	50	15	1445	GİZEM ERİŞ	RIDVAN	
								104	50	15	1445	GÖKÇE FETTAHOĞLU	FARUK	
								104	50	15	1445	GÜLCAN ENGİN	MEHMET ORHAN	
								104	50	15	1445	GÜLER ALFAT	HAMDİ	
								104	50	15	1445	GÜLFE AKSOY	AHMET	
								104	50	15	1445	GÜLNUR YAVUZ	ŞİHLİ	
								104	50	15	1445	GÜLSER YAŞINKILIÇ	SABRİ	
								104	50	15	1445	HAKAN AÇANGÜL	MEHMET	
								104	50	15	1445	HANDAN OĞUZ	MEHMET	
								104	50	15	1445	HANIM SEVİNÇ	RAMAZAN	
								104	50	15	1445	HAVVA MEYDAN	MEHMET	
								104	50	15	1445	HAYRETTİN GÜNAY	SELAHATTİN	
								104	50	15	1445	HÜLYA ÖZTÜRK	FAHRETTİN	
								104	50	15	1445	HÜLYA SÜER	NİZAMETTİN	
								104	50	15	1445	HÜSAMETTİN GÜNAY	SABRİ	
								104	50	15	1445	KADEM ALFAT	HAMDİ	
								104	50	15	1445	KADEM GÖRÜR	KADEM	
								104	50	15	1445	KAMİL ALFAT	HAMDİ	
								104	50	15	1445	KAMİL ÇOKÇALIŞKAN	MUHARREM	
								104	50	15	1445	MERT YAVUZ	ERCAN	
								104	50	15	1445	MUALLA GÖRÜR	MEHMET BAHATTİN	
								104	50	15	1445	MUHAMMER AKIN	OSMAN	
								104	50	15	1445	MURAT ALFAT	OSMAN	
								104	50	15	1445	MÜKERREM ESER	HAMDİ	
								104	50	15	1445	MÜYESSER GÜNAY	SELAHATTİN	
								104	50	15	1445	MÜZEYYEN ALFAT	HAMDİ	
								104	50	15	1445	NECLA SARI	HAMDİ	
								104	50	15	1445	NECME GÜNAY	SELAHATTİN	
								104	50	15	1445	NEJDET SAĞDIÇ	NECATİ	
								104	50	15	1445	NEJLA MENCİK	SABRİ	
								104	50	15	1445	NURHAN KIVANÇ SEVİNÇ	MEHMET	
								104	50	15	1445	OKTAY SEVİNÇ	REMZİ	
								104	50	15	1445	ÖZGÜR SEVİNÇ	YAKUP	
								104	50	15	1445	ÖZKAN ARMAN	SAMI	
								104	50	15	1445	PERİHAN GİRGİN	OSMAN	
								104	50	15	1445	PINAR SÖZEN	SEZAI	
								104	50	15	1445	RAHİDE AKAN	MEHMET RÜSTEM	
								104	50	15	1445	RAMAZAN HALUK SÜER	NİZAMETTİN	
								104	50	15	1445	RECEP GÖRÜR	KADEM	
								104	50	15	1445	REZAN HARDAL	SABRİ	
								104	50	15	1445	RIZA SARI	CEMAL	
								104	50	15	1445	RUHİDE HOŞGÖR	MEHMET RÜSTEM	
								104	50	15	1445	SABİHA ÖZAYDEMİR	MUSTAFA	
								104	50	15	1445	SADIK SAZAN	MEHMET ORHAN	
								104	50	15	1445	SALİH ZEKİ UZTÜRK	HASAN	
								104	50	15	1445	SAVAŞ HORASAN	AHMET	
								104	50	15	1445	SELAHATTİN MADEN	MEHMET	
								104	50	15	1445	SELÇUK UZTÜRK	SALİH ZEKİ	
								104	50	15	1445	SELMAN UZTÜRK	SALİH ZEKİ	
								104	50	15	1445	SEMA ÖZER	OSMAN	
								104	50	15	1445	SENİHA EŞSİZ	YAKUP	
								104	50	15	1445	SERAP TATLI	MUSTAFA FADIL	
								104	50	15	1445	SERDAR SARI	CEMİL	
								104	50	15	1445	SERPİL ALFAT	OSMAN	
								104	50	15	1445	SERPİL KURT	SALİH	
								104	50	15	1445	SERPİL UZUN	ENVER	
								104	50	15	1445	SEVGİ GÖRÜR	SEFER	
								104	50	15	1445	SEVİL ALFAT	OSMAN	
								104	50	15	1445	SEYFİ GÜNAY	KEMAL	
								104	50	15	1445	SEZAI KUŞ	AHMET SABRİ	
								104	50	15	1445	SUAT AKIN	OSMAN	
								104	50	15	1445	SUZAN SEVİNÇ	HARUN	
								104	50	15	1445	SÜHEYLA SARICA	HAMDİ	
								104	50	15	1445	SÜNDÜZ AYDAN ELBİR	DUR SUN	
								104	50	15	1445	ŞEFİKA ALFAT	OSMAN	
								104	50	15	1445	ŞENNUR AKIN	ÇETİN	
								104	50	15	1445	TUNÇ KUŞ	SEZAI	
								104	50	15	1445	TURAN SARI	HAMDİ	
								104	50	15	1445	ÜMRAN BAYRAK	HARUN	
								104	50	15	1445	YASİN SAĞDIÇ	NECATİ	
								104	50	15	1445	YAŞAR SEVİNÇ	HARUN	
								104	50	15	1445	YUNUS EMRE ACAR	ATEŞ	
								104	50	15	1445	YUNUS EMRE SAĞDIÇ	NECATİ	
								104	50	15	1445	ZAFER SEVİNÇ	HARUN	
								104	50	15	1445	ZEYNEP FATMA ÖZAYDEMİR	MEHMET SADI	
								104	50	15	1445	ZEYNEP JALE ÖZAYDEMİR	RECEP SAKIP	
								104	50	15	1445	ZEYNEP NECLA AKYÜZ	MUSTAFA FADIL	

ÖZGÜR TEZTÜRER
Mühendislik
Dip.No: 1439 Mda Sic.No: 7208
Büro Telefonu No: 9191

Özgen BAŞ
İmar İşleri Müdürü

YÜZÖLÇÜM HESABI

Ada	Parsel	Noktalar	HesapAlan
104	57	104/1,104/2,1040268,1040237	148.02
104	58	104/2,104/1,1040245,1040246, 1040260,1040267,1040266	512.06

ÖZGÜR TEZTÜNER

Harita Mühürmanı
Dip.No: 1439 / Sic.No: 7208
Büro Tes. No: 9191

Erdoğan BAŞ
İmar İşleri Müdürü

ITRF KOORDİNATLARI

Nokta No	Y	X	MK
104/1	430171.60	4497280.27	0.09
104/2	430157.76	4497259.65	0.09
1040237	430164.83	4497280.86	
1040245	430177.21	4497279.78	
1040246	430194.25	4497278.29	
1040260	430182.36	4497257.70	
1040266	430161.27	4497259.37	
1040267	430165.25	4497259.06	
1040268	430150.95	4497260.19	

ÖZGÜR TEZELER
Harita Mühendisi
Dip. No: 43 Oda Sic. No: 7208
Büro Tescil No: 9191

Edvin MAS
İmar İşleri Müdürü

İLİ : YALOVA
İLÇESİ : TERMAL
MAH. : GÖKÇEDERE
PAFTA : G22D14D3B-3C
ADA : 104
PARSEL : 49+50

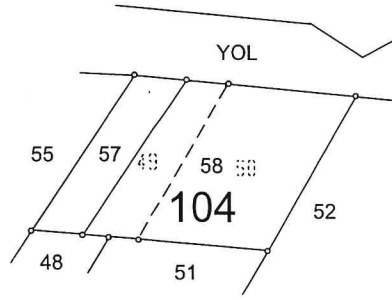
PARSELASYON PLANI



4 497 300



1/1000



4 497 200

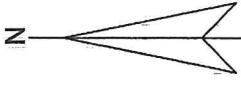
430 100

430 200

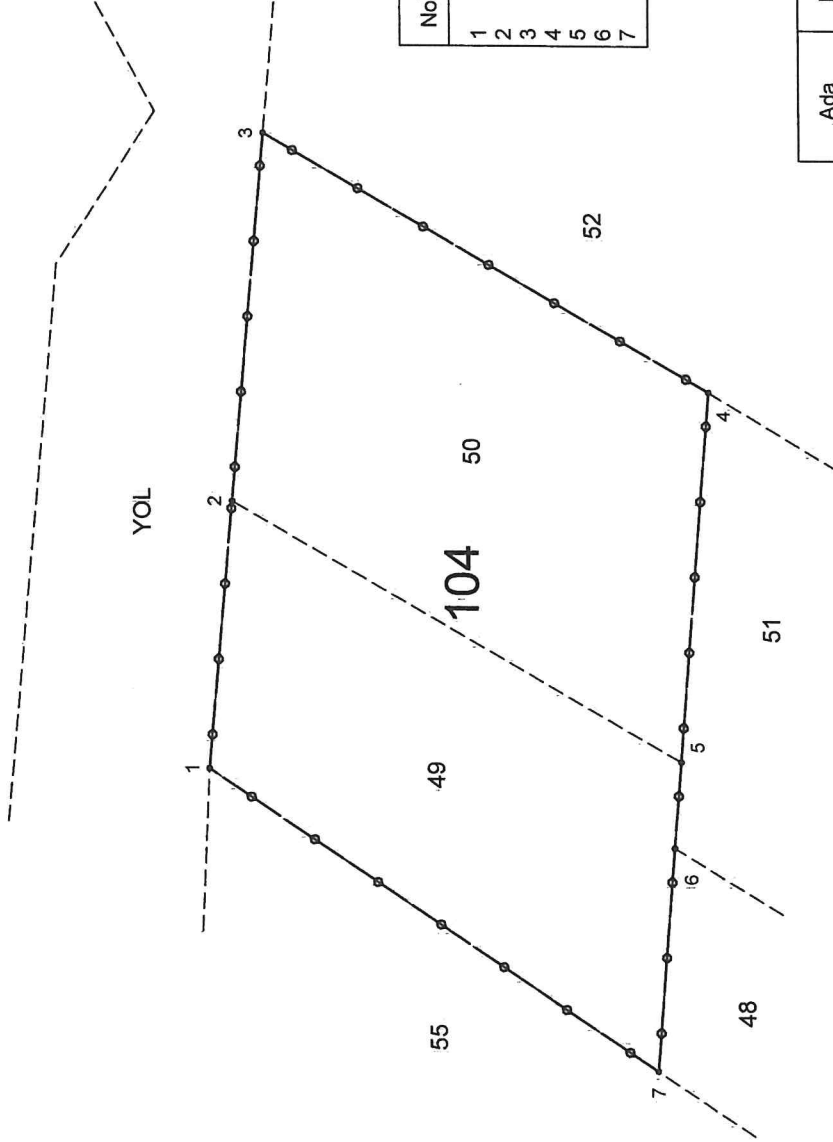
	DÜZENLEYEN	UYGUNDUR BELEDİYE/ÖZEL İDARE	
		KONTROL EDEN	ONAYLAYAN
ADI SOYADI	ÖZGÜR TEZTÜRER ÖZGÜR TEZTÜRER		
TARİH	Harita Mühendisi Diy. No: 1439 Oda Sic. No: 7208		
İMZA	Büro Tescil No: 9191		

İLİ : YALOVA
İLÇESİ : TERMAL
KÖYÜ : GÖKÇEDERE
PAFTA : G22D14D3B-3C
ADA : 104
PARSEL : 49+50

DÜZENLEME SINIR KROKİSİ



KROKİ



ITRF KOORDİNATLARI

NoktaNo	Y	X
1	430164.83	4497280.86
2	430177.21	4497279.78
3	430194.25	4497278.29
4	430182.36	4497257.70
5	430165.25	4497259.06
6	430161.27	4497259.37
7	430150.95	4497260.19

YÜZÖLÇÜM HESABI

Ada	Parsel	Noktalar	HesapAlan
	Düzenleme Alanı	1,2,3,4,5,6,7	660.08

—○— Düzenleme Sınırı

--- Uygulamaya Giren Parsel Sınırları

_____ Ada / Blok Sınırları

DÜZENLEYEN		UYGUNDUR
ADI SOYADI	BELEDİYE/ÖZEL İDARE	ONAYLAYAN
TARİH	KONTROL EDEN	
İMZA		

ÖZGÜR ÖZTÜRKER
Hyfita Mühendisi
Tic. Sic. No: 439-Gda Sic. No: 7208
Büro Tescil No: 9191